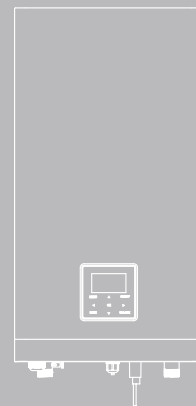


INSTALLATION AND OWNER'S MANUAL

M-thermal split
Indoor unit



KURULUM VE KULLANICI KILAVUZU

M-termal bölmeleş ünite

2-72

Türk dili

INSTRUKCJA MONTAŻU I OBSŁUGI

M-thermal split Jednostka wewnętrzna

73-142

Polski

MANUAL DE INSTALARE ŞI DE UTILIZARE

Split M-termic Unitate interioară

143-213

Roman

РУКОВОДСТВО ПО УСТАНОВКЕ И ЭКСПЛУАТАЦИИ

M-thermal split Внутренний блок

214-284

Русский язык

IMPORTANT NOTE:

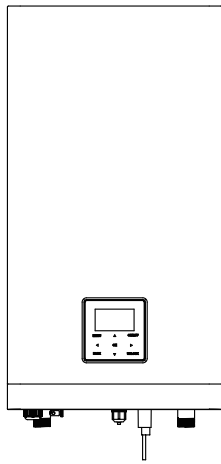


Thank you very much for purchasing our product,
Before using your unit , please read this manual carefully and keep it for future reference.

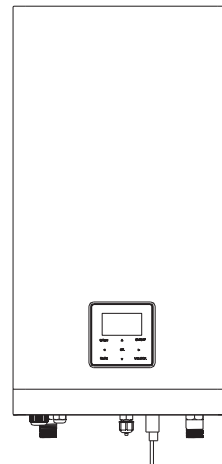
CUPRINS

1 MĂSURI DE SIGURANȚĂ	02
2 ÎNAINTE DE INSTALARE	08
3 LOCUL DE INSTALARE	08
4 PRECAUȚII LA INSTALARE	10
• 4.1 Dimensiuni.....	10
• 4.2 Cerințe de instalare	10
• 4.3 Cerințe privind spațiul de deservire	11
• 4.4 Montarea unității interioare	12
• 4.5 Strângerea conexiunilor	12
5 INTRODUCERE GENERALĂ	13
6 ACCESORII	14
7 APLICAȚII TIPICE	15
• 7.1 Aplicația 1	15
• 7.2 Aplicația 2	17
8 PRIVIRE DE ANSAMBLU ASUPRA UNITĂȚII	21
• 8.1 Demontarea unității	21
• 8.2 Componente principale	21
• 8.3 Caseta de comandă electronică	23
• 8.4 Conducta de agent frigorific	25
• 8.5 Conductele de apă	25
• 8.6 Adăugarea apei	29
• 8.7 Izolația conductelor de apă	30
• 8.8 Cablarea la locul de montaj	30
9 PORNIRE ȘI CONFIGURARE	42
• 9.1 Prezentare generală a setărilor comutatorului DIP	42
• 9.2 Pornire inițială la temperatură ambientală exterioară scăzută	42
• 9.3 Verificări înainte de operare	42
• 9.4 Setarea turăției pompei.....	43
• 9.5 Setări locale.....	44
10 TESTAREA OPERĂRII ȘI VERIFICĂRI FINALE	55
• 10.1 Verificări finale	55
• 10.2 Testarea operării (manuală)	55

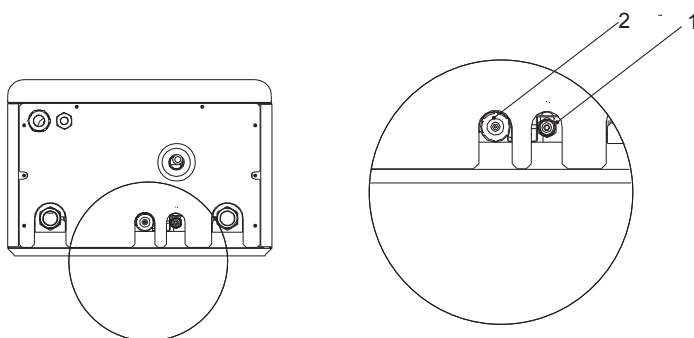
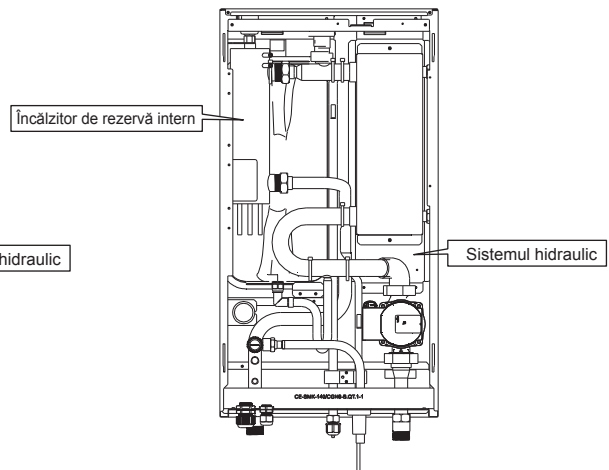
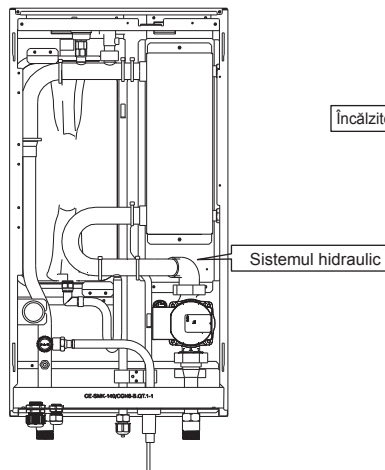
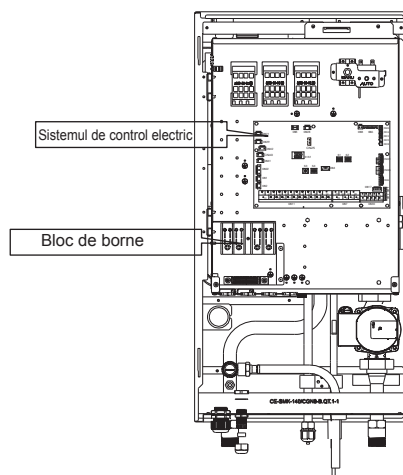
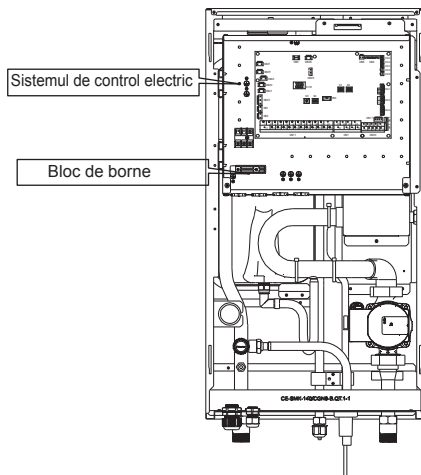
11 ÎNTREȚINERE ȘI SERVICE.....	55
12 DEPANARE.....	56
• 12.1 Orientări generale.....	56
• 12.2 Simptome generale	56
• 12.3 Parametri de funcționare	58
• 12.4 Coduri de eroare	60
13 SPECIFICAȚII TEHNICE.....	63
14 INFORMAȚII PRIVIND DESERVIREA.....	65



De bază



Personalizat



Unitate	Diametru (mm)	
	1	2
60	6,35	15,9
100	9,52	15,9
160	9,52	15,9

1 MĂSURI DE SIGURANȚĂ

Precauțiile enumerate aici sunt împărțite în următoarele tipuri. Sunt importante, așadar urmați-le cu strictețe. Citiți cu atenție aceste instrucțiuni înainte de instalare. Păstrați acest manual la îndemână pentru viitoare consultare.

Semnificațiile simbolurilor PERICOL, AVERTISMENT, ATENȚIONARE și NOTĂ.

PERICOL

Indică o situație periculoasă iminentă care, dacă nu este evitată, va conduce la deces sau vătămare gravă.

AVERTISMENT

Indică o situație potențial periculoasă care, dacă nu este evitată, ar putea conduce la deces sau vătămare gravă.

ATENȚIONARE

Indică o situație potențial periculoasă care, dacă nu este evitată, ar putea conduce la vătămări minore sau moderate. De asemenea, se utilizează pentru a alerta împotriva practicilor nesigure.

NOTĂ

Indică situații care ar putea duce la deteriorarea accidentală echipamentului sau a bunurilor.

AVERTISMENT

- Instalarea necorespunzătoare a echipamentelor sau accesoriilor poate duce la șoc electric, scurtcircuit, scurgeri, incendiu sau alte daune la echipament. Utilizați doar accesorii realizate de furnizor, care sunt concepute special pentru echipament și asigurați-vă că instalarea este realizată de către un profesionist.
- Toate activitățile descrise în acest manual trebuie să fie efectuate de un tehnician autorizat. Purtați echipamente individuale de protecție adecvate, cum ar fi mănuși și ochelari de siguranță în timpul instalării unității sau desfășurării de activități de întreținere.



Atenție: pericol de incendiu/materiale inflamabile

AVERTISMENT

Repararea trebuie efectuată numai după cum recomandă producătorul de echipamente. Întreținerea și reparațiile care necesită asistența unui alt personal calificat se efectuează sub supravegherea persoanei competente în utilizarea de agenți frigorifici inflamabili.

Cerințe speciale pentru R32

⚠️ AVERTISMENT

- EVITAȚI scurgerile de agent frigorific și prezența unei flăcări deschise.
- Rețineți că agentul frigorific R32 NU miroase.

⚠️ AVERTISMENT

Aparatul trebuie depozitat astfel încât să se prevină deteriorarea mecanică și într-o cameră bine aerisită, fără surse de aprindere care funcționează continuu (exemplu: flăcări deschise, un aparat pe bază de gaz), iar camera să aibă o dimensiune așa cum este specificat mai jos.

💡 NOTĂ

- NU reutilizați îmbinări care au fost folosite deja.
- Îmbinările realizate în instalație între părțile sistemului de refrigerare trebuie să fie accesibile pentru întreținere.

⚠️ AVERTISMENT

Asigurați-vă că operațiunile de instalare, service, întreținere și reparare respectă instrucțiunile și legislația aplicabilă (de exemplu, reglementările naționale privind gazele) și sunt executate numai de persoane autorizate.

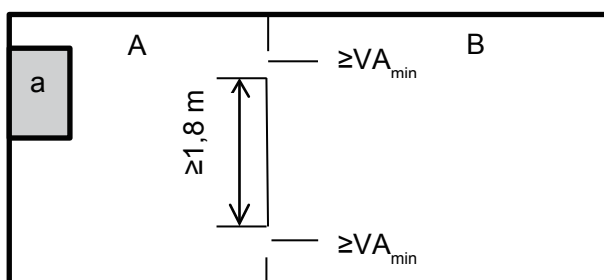
💡 NOTĂ

- Conductele trebuie protejate împotriva daunelor fizice.
- Lungimea conductelor trebuie să fie menținută la minimum.

Dacă volumul total de agent frigorific în sistem este $< 1,84$ kg (anume, dacă lungimea conductei este < 20 m pentru 8/10 kW), nu există cerințe suplimentare privind suprafața minimă la sol.

Dacă volumul total de agent frigorific în sistem este $\geq 1,84$ kg (anume, dacă lungimea conductei este ≥ 20 m pentru 8/10 kW), trebuie să respectați cerințele suplimentare privind suprafața minimă la sol descrise în graficul de mai jos. Graficul folosește următoarele tabele: „Tabelul 1 - Volumul maxim de agent frigorific permis într-o cameră: unitatea interioară” de la pagina 5, „Tabelul 2 - Suprafața minimă la sol: unitatea interioară” de la pagina 5 și „Tabelul 3 - Suprafața deschiderii minime de aerisire pentru ventilație naturală: unitatea interioară” de la pagina 5.

Dacă lungimea conductelor este de 30 m, atunci suprafața minimă la sol este $\geq 4,5$ m²; dacă suprafața la sol este mai mică de 4,5 m², trebuie să se perforzeze un orificiu de 200 cm².

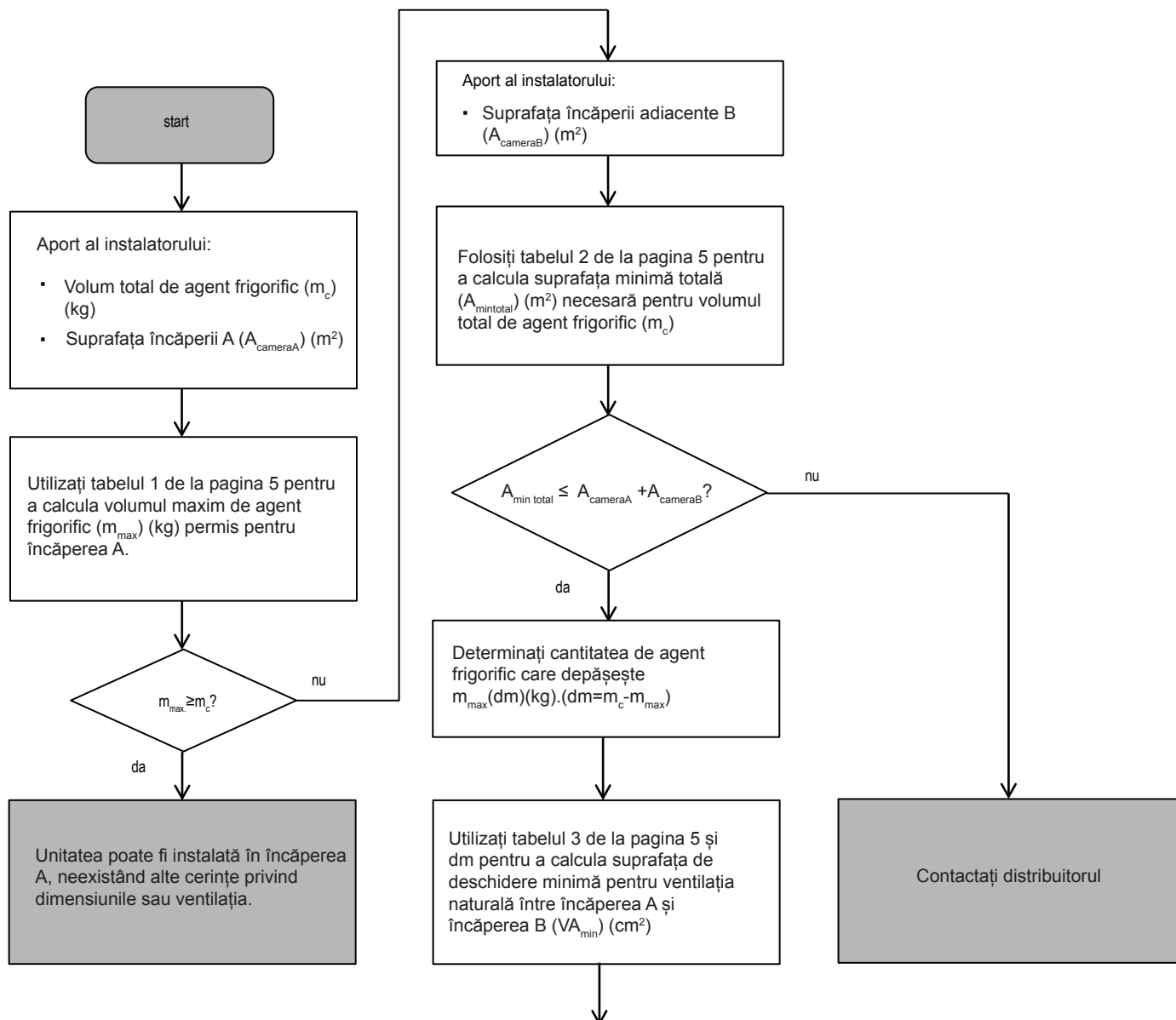


a Unitate interioară

A Camera în care este instalată unitatea interioară.

B Cameră adiacentă camerei A.

Suprafața A plus B trebuie să fie mai mare sau egală cu 4,5 m².



Unitatea poate fi instalată în camera A dacă:

- 2 deschideri de aerisire (deschise permanent) sunt prevăzute între camerele A și B, 1 în partea de sus și 1 în partea de jos.
- Deschiderea din partea inferioară: deschiderea din partea inferioară trebuie să îndeplinească cerințele minime ale zonei (VA_{min}). Trebuie să fie cât mai aproape de pardoseală. Dacă deschiderea de aerisire începe de la pardoseală, înălțimea trebuie să fie ≥ 20 mm. Partea inferioară a deschiderii trebuie să fie situată la ≤ 100 mm de pardoseală. Cel puțin 50% din zona de deschidere necesară trebuie să fie situată la < 200 mm de pardoseală. Întreaga suprafață a deschiderii trebuie să fie situată la < 300 mm de pardoseală.
- Deschiderea din partea superioară: suprafața deschiderii din partea superioară trebuie să fie mai mare sau egală cu deschiderea din partea inferioară. Partea de jos a deschiderii din partea superioară trebuie să fie situată la cel puțin 1,5 m deasupra părții de sus a deschiderii din partea inferioară.
- Deschiderile de aerisire către exterior NU sunt considerate deschideri de aerisire adecvate (utilizatorul le poate bloca când este frig).

Tabelul 1 - Volumul maxim de agent frigorific permis într-o cameră: unitate interioară

A _{cameră} (m ²)	Volumul maxim de agent frigorific într-o cameră (m _{max}) (kg)		A _{cameră} (m ²)	Volumul maxim de agent frigorific într-o cameră (m _{max}) (kg)	
	H=1800 mm			H=1800 mm	
1	1,02		4	2,05	
2	1,45		5	2,29	
3	1,77		6	2,51	

NOTĂ

- Pentru modelele montate pe perete, valoarea „Înălțimea de instalare (H)” este considerată 1800 mm conform IEC 60335-2-40:2013 A1 2016 Clauza GG2.
- Pentru valori A_{cameră} intermediare (anume, când A_{cameră} se află între două valori din tabel), se ia în considerare valoarea care corespunde celei mai ridicate valori A_{cameră} din tabel. Dacă A_{cameră} = 3 m², se ia în considerare valoarea care corespunde „A_{cameră} = 3 m²”.

Tabel 2 - Suprafață minimă la sol: unitate interioară

m _c (kg)	Suprafața minimă la sol (m ²)	
	H=1800 mm	
1,84	3,32	
2,00	3,81	
2,25	4,83	
2,50	5,96	

NOTĂ

- Pentru modelele montate pe perete, valoarea „Înălțimea de instalare (H)” este considerată 1800 mm conform IEC 60335-2-40:2013 A1 2016 Clauza GG2.
- Pentru valori m_c intermediare (anume, când m_c se află între două valori din tabel), se ia în considerare valoarea care corespunde celei mai ridicate valori m_c din tabel. Dacă m_c = 1,87 kg, se ia în considerare valoarea care corespunde „m_c = 1,87 kg”.

Sistemele cu un volum total de agent frigorific mai mic de 1,84 kg nu sunt supuse niciunei cerințe privind încăperea.

Tabelul 3 - Zona de deschidere minimă de aerisire pentru aerisire naturală: unitatea interioară

m _c	m _{max}	dm=m _c -m _{max} (kg)	Suprafața de deschidere minimă de aerisire (cm ²)	
			H=1800 mm	
2,22	0,1	2,12	495,14	
2,22	0,3	1,92	448,43	
2,22	0,5	1,72	401,72	
2,22	0,7	1,52	355,01	
2,22	0,9	1,32	308,30	
2,22	1,1	1,12	261,59	
2,22	1,3	0,92	214,87	
2,22	1,5	0,72	168,16	
2,22	1,7	0,52	121,45	
2,22	1,9	0,32	74,74	
2,22	2,1	0,12	28,03	

NOTĂ

- Pentru modelele montate pe perete, valoarea „Înălțimea de instalare (H)” este considerată 1800 mm conform IEC 60335-2-40: 2013 A1 2016 Clauza GG2.
- Pentru valori dm intermediare (anume, când dm se află între două valori din tabel), se ia în considerare valoarea care corespunde celei mai ridicate valori dm din tabel. Dacă dm = 1,55 kg, se ia în considerare valoarea care corespunde „dm = 1,6 kg”.

PERICOL

- Înainte de a atinge părțile terminale electrice, opriți întrerupătorul de alimentare.
- Când sunt scoase panourile de service, piesele sub tensiune pot fi ușor atinse din greșeală.
- Nu lăsați niciodată unitatea nesupravegheată în timpul instalării sau reparațiilor atunci când panoul de service este îndepărtat.
- Nu atingeți conductele de apă în timpul și imediat după funcționare, deoarece pot fi fierbinți și v-ar putea arde mâinile. Pentru a evita rănirea, acordați conductelor timp pentru a reveni la temperatura normală sau purtați mănuși de protecție.
- Nu atingeți niciun întrerupător cu degetele ude. Atingerea unui întrerupător cu degetele ude poate provoca șoc electric.
- Înainte de a atinge piesele electrice, opriți toate sursele de alimentare a unității.

AVERTISMENT

- Rupeți și aruncați ambalajele din plastic, astfel încât copiii să nu se joace cu acestea, deoarece există pericol de deces prin sufocare.
- Eliminați în siguranță materialele de ambalare, cum ar fi cuie și alte piese din metal sau lemn care ar putea provoca vătămarea.
- Solicitați distribuitorului sau personalului calificat să efectueze lucrări de instalare în conformitate cu acest manual. Nu instalați singuri unitatea. Instalarea necorespunzătoare poate duce la scurgeri de apă, șocuri electrice sau incendii.
- Utilizați doar accesorii și piese specificate pentru lucrările de instalare. Nefolosirea pieselor specificate poate duce la scurgeri de apă, șocuri electrice, incendii sau căderea unității de pe suportul său.
- Instalați unitatea pe o fundație care îi poate susține greutatea. Rezistența fizică insuficientă poate determina căderea echipamentului și eventuale vătămări.
- Efectuați lucrările de instalare specificate, luând în considerare vântul puternic, uraganele sau cutremurele. Lucrările necorespunzătoare de instalare pot duce la accidente din cauza căderii echipamentelor.
- Asigurați-vă că toate lucrările electrice sunt efectuate de personal calificat în conformitate cu legile și reglementările locale și acest manual, folosind un circuit separat. Capacitatea insuficientă a circuitului de alimentare sau construcția electrică necorespunzătoare poate duce la șocuri electrice sau incendii.
- Instalați un întrerupător de circuit în caz de defectare a împământării, în conformitate cu legile și reglementările locale. Neinstalarea unui astfel de întrerupător de circuit poate cauza șocuri electrice și incendii.
- Asigurați-vă că toate cablurile sunt strânse. Folosiți cablurile specificate și asigurați-vă că orice conexiuni ale bornelor sau firele sunt protejate de apă și de alte forțe externe adverse. Conectarea incompletă sau fixarea necorespunzătoare poate provoca un incendiu.
- Când conectați sursa de alimentare, direcționați firele astfel încât panoul frontal să poată fi fixat în siguranță. Dacă panoul frontal nu este fixat, s-ar putea produce supraîncălzirea bornelor, șocuri electrice sau foc.
- După finalizarea lucrărilor de instalare, verificați pentru a vă asigura că nu există scurgeri de agent frigorific.
- Nu atingeți niciodată direct niciun agent frigorific scurs, deoarece ar putea cauza degerături severe. Nu atingeți conductele de agent frigorific în timpul și imediat după funcționare, deoarece pot fi fierbinți sau reci, în funcție de starea agentului frigorific care curge prin conducte, compresorul și alte piese prin care circulă agent frigorific. Dacă atingeți conductele de agent frigorific se pot produce arsuri sau degerături. Pentru a evita rănirea, acordați conductelor timp pentru a reveni la temperatura normală sau, dacă trebuie să le atingeți, purtați mănuși de protecție.
- Nu atingeți componentele interne (pompa, încălzitor de rezervă etc.) în timpul și imediat după funcționare. Atingerea componentelor interne poate provoca arsuri. Pentru a evita rănirea, acordați părților interne timp pentru a reveni la temperatura normală sau, dacă trebuie să le atingeți, purtați mănuși de protecție.

ATENȚIONARE

- Împământați unitatea.
- Rezistența împământării trebuie să fie în conformitate cu legile și reglementările locale.
- Nu conectați cablul de împământare la conducte de gaz sau apă, conductoare de paratrăsnet sau împământarea cablurilor de telefonie.
- Împământarea incompletă poate provoca șocuri electrice.
 - Conducte de gaz: în caz de scurgere a gazului se poate produce un incendiu sau o explozie.
 - Conducte de apă: conductele din vinil dur nu reprezintă împământări eficiente.
 - Conductoare de paratrăsnet sau împământarea cablurilor de telefonie: pragul electric poate crește anormal dacă sunt lovite de un fulger.

ATENȚIONARE

- Instalați cablul de alimentare la cel puțin 1 metru (3 picioare) distanță de televizoare sau aparate radio pentru a preveni interferențele sau zgomotul. [În funcție de undele radio, este posibil ca o distanță de 1 metru (3 picioare) să nu fie suficientă pentru a elimina zgomotul.]
- Nu spălați unitatea. Acest lucru poate cauza șocuri electrice sau incendii. Aparatul trebuie instalat în conformitate cu reglementările naționale de cablare. În cazul în care cablul de alimentare este deteriorat, acesta trebuie înlocuit de către producător, agentul său de service sau de persoane calificate în mod similar, pentru a evita un pericol.
- Nu instalați unitatea în următoarele locuri:
 - Unde există ceață de ulei mineral, pulverizare cu ulei sau vapori. Componentele din plastic se pot deteriora și se pot desprinde sau conduce la scurgerea apei.
 - Unde sunt produse gaze corozive (cum ar fi acidul sulfuric). Unde corodarea conductelor de cupru sau a pieselor lipite poate provoca scurgeri de agent frigorific.
 - Unde există utilaje care emit unde electromagnetice. Undele electromagnetice pot perturba sistemul de control și pot provoca defectarea echipamentului.
 - Unde se pot scurge gaze inflamabile, unde fibre de carbon sau pulberi inflamabile sunt suspendate în aer sau unde sunt manipulate substanțe inflamabile volatile, cum ar fi diluant pentru vopsea sau benzină. Aceste tipuri de gaze pot provoca un incendiu.
 - Unde aerul conține niveluri ridicate de sare, cum ar fi în apropierea oceanului.
 - Unde tensiunea fluctuează foarte mult, cum ar fi în fabrici.
 - În vehicule sau nave.
 - Acolo unde sunt prezenți vapori acizi sau alcalini.
- Acest aparat poate fi folosit de copii cu vârsta de minim 8 ani și de persoane cu capacități fizice, senzoriale sau mentale reduse sau lipsite de experiență și cunoștințe, dacă sunt supravegheate sau li se oferă instrucțiuni de utilizare a unității într-o manieră sigură și înțeleg pericolele implicate. Copiii nu trebuie să se joace cu unitatea. Curățarea și întreținerea de către utilizator nu trebuie efectuate de către copii în absența supravegheții.
- Copiii trebuie să fie supravegheați pentru a nu se juca cu aparatul.
- În cazul în care cablul de alimentare este deteriorat, acesta trebuie înlocuit de către producător sau agentul său de service sau de o persoană calificată similar.
- **ELIMINAREA LA DEȘEURI:** Nu aruncați acest produs sub formă de deșeuri municipale nesortate. Este necesară colectarea acestor deșeuri separat pentru tratament special. Nu aruncați aparate electrice ca deșeuri municipale, folosiți facilități de colectare separată. Contactați administrația locală pentru informații despre sistemele de colectare disponibile. Dacă aparatele electrice sunt aruncate la gropi sau depozite de gunoi, se pot scurge substanțe periculoase în ape și pot pătrunde în lanțul trofic, dăunând sănătății și bunăstării omului.
- Cablarea trebuie să fie efectuată de tehnicieni profesioniști, în conformitate cu reglementările naționale de cablare și această schemă de conexiuni. În cablajul fixat, în conformitate cu normele naționale, se va încorpora un separator cu toți polii, care are o distanță de separare de cel puțin 3 mm în toți polii și un dispozitiv pentru curent rezidual (RCD) evaluat la maximum 30 mA.
- Confirmați siguranța zonei de instalare (pereți, pardoseli etc.), absența pericolelor ascunse, cum ar fi apă, electricitate și gaz, înainte de cablare/pozarea conductelor.
- Înainte de instalare, verificați dacă sursa de alimentare a utilizatorului îndeplinește cerințele instalației electrice a unității (inclusiv împământare fiabilă, scurgeri și sarcină electrică pe diametrul firului etc.). Dacă nu sunt îndeplinite cerințele instalației electrice a produsului, instalarea produsului este interzisă până la remediere.
- Produsul trebuie să fie fixat ferm. Dacă este necesar, luați măsuri de consolidare.

NOTĂ

- Despre gazele fluorurate
 - Acest aparat de aer condiționat conține gaze fluorurate. Pentru informații specifice despre tipul de gaz și cantitate, vă rugăm să consultați eticheta relevantă de pe unitatea în sine. Respectați reglementările naționale privind gazele.
 - Operațiunile de instalare, service, întreținere și reparare a acestei unități trebuie efectuate de un tehnician certificat.
 - Dezinstalarea și reciclarea produsului trebuie efectuate de un tehnician certificat.
 - Dacă sistemul are instalat un sistem de detectare a scurgerilor, trebuie verificată existența scurgerilor cel puțin la fiecare 12 luni. Atunci când unitatea este verificată pentru a identifica prezența scurgerilor, se recomandă menținerea unei evidențe adecvate a tuturor verificărilor.

2 ÎNAINTE DE INSTALARE

• Înainte de instalare

Confirmați numele modelului și numărul de serie al unității.



ATENȚIONARE

Frecvența verificărilor de scurgere a agentului frigorific

- Pentru unități care conțin gaze fluorurate cu efect de seră în cantități de 5 tone echivalent CO₂ sau mai mult, dar mai puțin de 50 tone echivalent CO₂, cel puțin la fiecare 12 luni sau, unde este instalat un sistem de detectare a scurgerilor, cel puțin la fiecare 24 de luni.
- Pentru unități care conțin gaze fluorurate cu efect de seră în cantități de 50 tone echivalent CO₂ sau mai mult, dar mai puțin de 500 tone echivalent CO₂, cel puțin la fiecare șase luni sau, unde este instalat un sistem de detectare a scurgerilor, cel puțin la fiecare 12 luni.
- Pentru unități care conțin gaze fluorurate cu efect de seră în cantități de 500 tone echivalent CO₂ sau mai mult, cel puțin la fiecare trei luni sau unde este instalat un sistem de detectare a scurgerilor, cel puțin la fiecare șase luni.
- Acest aparat de aer condiționat este un echipament închis ermetic care conține gaze fluorurate cu efect de seră.
- Doar o persoană certificată este autorizată să facă instalarea, operarea și întreținerea.

3 LOCUL DE INSTALARE



AVERTISMENT

- În unitate există un agent frigorific inflamabil și unitatea trebuie instalată într-un loc bine ventilat. Dacă unitatea este instalată în interior, trebuie adăugat un dispozitiv suplimentar de detectare a agentului frigorific și echipament de ventilație în conformitate cu standardul EN378. Adoptați măsuri adecvate pentru a împiedica utilizarea unității ca adăpost de animale mici.
 - Animalele mici care intră în contact cu piesele electrice pot provoca defecțiuni, fum sau incendiu. Instruiți clientul să păstreze curată zona din jurul unității.
 - Echipamentul nu este destinat utilizării într-o atmosferă potențial explozivă.
- Selectați un loc de instalare în care următoarele condiții sunt satisfăcute și are aprobarea clientului.
 - Locuri bine ventilate.
 - Locuri sigure care pot suporta greutatea și vibrațiile unității și unde unitatea poate fi instalată la nivel.
 - Locuri în care nu există posibilitatea de gaze inflamabile sau scurgeri de produs.
 - Echipamentul nu este destinat utilizării într-o atmosferă potențial explozivă.
 - Locurile în care spațiul de deservire poate fi bine asigurat.
 - Locuri în care lungimea conductelor și a cablurilor unităților se încadrează în intervalele admise.
 - Locuri în care scurgerile de apă din unitate nu pot deteriora amplasamentul (de exemplu, în cazul unei conducte de scurgere blocate).
 - Locuri în care ploaia poate fi evitată pe cât posibil.
 - Nu instalați unitatea în locuri folosite adesea ca spațiu de lucru. În cazul lucrărilor de construcție (de ex., polizare etc.) unde se creează mult praf, unitatea trebuie acoperită.
 - Nu așezați obiecte sau echipamente pe unitate (placa superioară)
 - Nu vă așezați, nu vă urcați și nu stați în picioare pe unitate.
 - Asigurați-vă că sunt luate suficiente măsuri de precauție în cazul scurgerilor de agent frigorific în conformitate cu legile și reglementările locale aplicabile.
 - Nu instalați unitatea în apropierea mării sau acolo unde există gaze corozive.
 - Când instalați unitatea într-un loc expus la vânt puternic, acordați o atenție deosebită următoarelor aspecte:
 - Vântul de 5 m/sec sau mai puternic care suflă spre ieșirea de aer a unității poate provoca scurtcircuite (aspirarea aerului de refulare), iar acest lucru poate avea următoarele consecințe:
 - Deteriorarea capacității operaționale.
 - Accelerarea frecvență a înghețului în operația de încălzire.
 - Întreruperea funcționării din cauza presiunii prea ridicate.
 - Când un vânt puternic bate continuu pe partea din față a unității, ventilatorul poate începe să se rotească foarte repede până când se defectează.
- În stare normală, consultați imaginile de mai jos pentru instalarea unității:

⚡ ATENȚIONARE

Unitatea interioară trebuie să fie instalată într-un loc interior impermeabil; în caz contrar, siguranța unității și a operatorului nu pot fi asigurate.

Unitatea interioară trebuie să fie montată pe perete într-un loc interior care îndeplinește următoarele cerințe:

- Locul de instalare este ferit de îngheț.
- Spațiul din jurul unității este adecvat pentru deservire; consultați figura 4-4.
- Spațiul din jurul unității permite circulația suficientă a aerului.
- Există o supapă de evacuare a condensului și o supapă de eliberare a presiunii.

⚡ ATENȚIONARE

Când unitatea funcționează în modul de răcire, se poate scurge condens din conductele de intrare și de ieșire a apei. Asigurați-vă că picăturile de condens nu vor deteriora mobilierul și alte dispozitive.

- Suprafața de instalare este un perete plan, vertical, incombustibil, capabil să suporte greutatea în funcționare a unității.
- Toate lungimile și distanțele conductelor au fost luate în considerare.

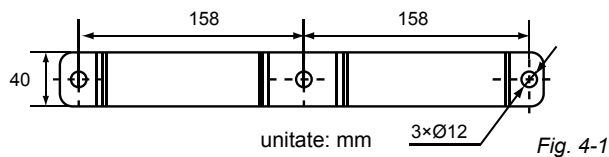
Tabel 3-1

Cerință	Valoare
Lungimea maximă admisă a conductelor între vana cu 3 căi SV1 și unitatea interioară (numai pentru instalațiile cu rezervor de apă caldă menajeră)	3 m
Lungimea maximă admisă a conductelor între rezervorul de apă caldă menajeră și unitatea interioară (numai pentru instalațiile cu rezervor de apă caldă menajeră). Cablul senzorului de temperatură furnizat cu unitatea interioară are 10 m lungime.	8 m
Lungimea maximă admisă a conductelor între TW2 și unitatea interioară. Senzorul de temperatură furnizat cu unitatea interioară TW2 este prevăzut cu un cablu de 10 m lungime.	8 m

4 PRECAUȚII LA INSTALARE

4.1 Dimensiuni

Dimensiunile consolei de perete:



Dimensiunile unității:

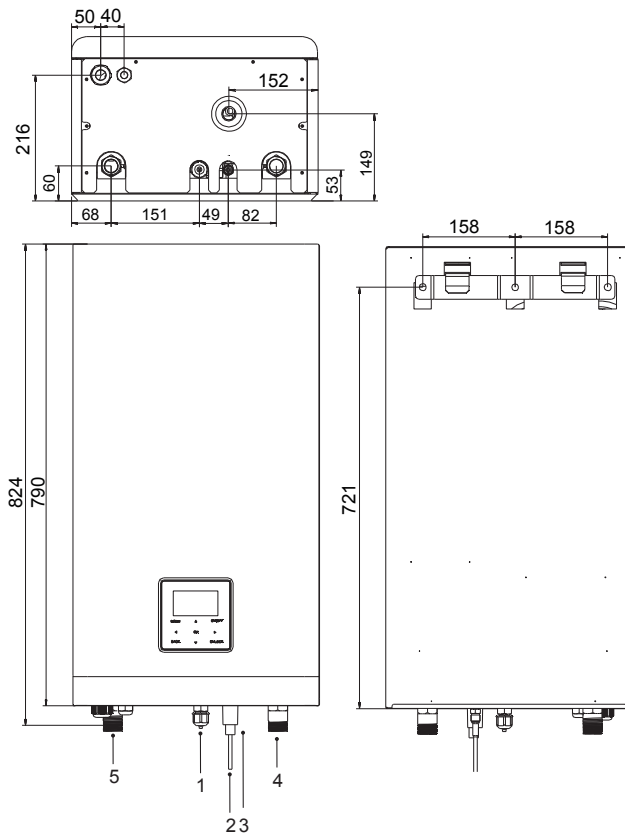


Fig.4-2

NR.	NUME
1	Racord gaze frigorifice 5/8" - 14UNF
2	Racord lichid frigorific 1/4" (60) sau 3/8" (100/160) - 14UNF
3	Scurgere Ø25
4	Admisie apă R1"
5	Evacuare apă R1"

4.2 Cerințe de instalare

- Unitatea interioară este ambalată într-o cutie.
- La livrare, unitatea trebuie verificată și orice daune trebuie raportate imediat agentului operatorului însărcinat cu primirea reclamațiilor.
- Verificați dacă toate accesoriile unității interioare sunt incluse.
- Greutatea unității interioare este de aproximativ 50 kg și trebuie ridicată de două persoane.
- Aduceți unitatea cât mai aproape de poziția finală de instalare în ambalajul său original pentru a preveni deteriorarea în timpul transportului.

⚠ AVERTISMENT

Nu apucați caseta de comandă sau conducta pentru a ridica unitatea!

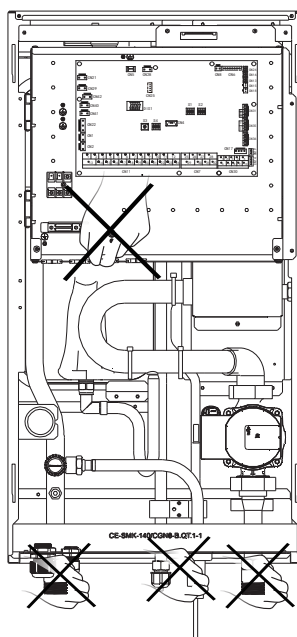
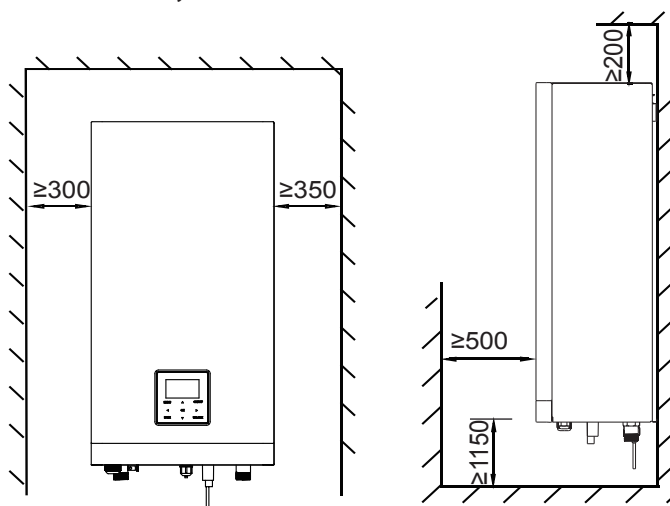


Fig.4-3

4.3 Cerințe privind spațiul de deservire



unitate: mm

Fig.4-4

4.4 Montarea unității interioare

- Prindeți de perete consola de montare pe perete folosind pene și șuruburi adecvate.
- Asigurați poziționarea perfect orizontală a consolei de montare pe perete.
- Acordați o atenție specială pentru a preveni revărsarea vasului de colectare a scurgerilor.
- Agățați unitatea interioară pe consola de montare pe perete.

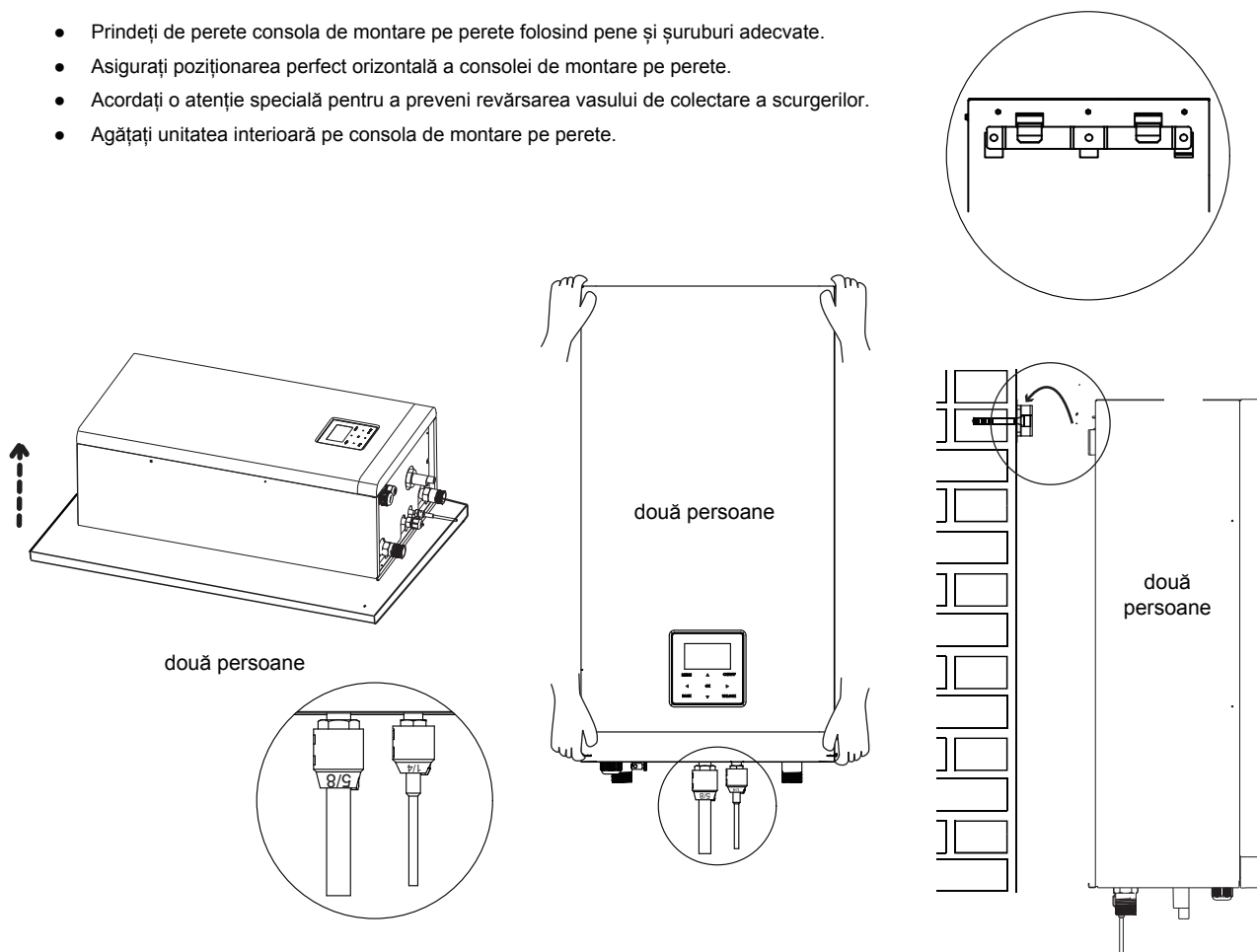
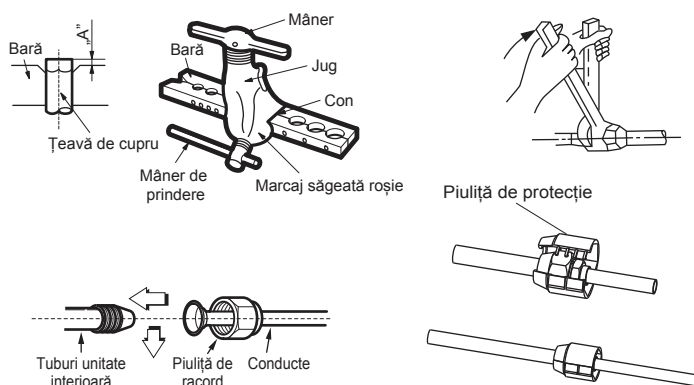


Fig. 4-5

4.5 Strângerea conexiunilor

- Aliniați centrul conductelor.
- Strângeți suficient de mult piulița de racord cu degetele, apoi strângeți-o cu cheia fixă și cheia de torsiune.
- Piulița de protecție este o componentă de unică folosință, nu poate fi reutilizată. În cazul în care este îndepărtată, aceasta trebuie înlocuită cu o piuliță nouă.

Diametru exterior	Cuplu de strângere (N.cm)	Cuplu suplimentar de strângere (N.cm)
Φ 6,35	1500 (153 kgf.cm)	1600 (163 kgf.cm)
Φ 9,52	2500 (255 kgf.cm)	2600 (265 kgf.cm)
Φ 16	4500 (459 kgf.cm)	4700 (479 kgf.cm)

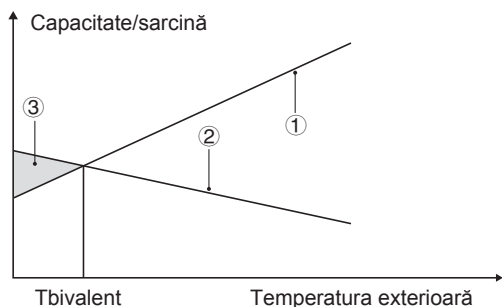


⚠ ATENȚIONARE

- Cuplul excesiv de strângere poate sparge piulițele în timpul instalării.
- Atunci când sunt utilizate părți evazate în interior, acestea ar trebui să fie ajustate.

5 INTRODUCERE GENERALĂ

- Aceste unități sunt utilizate atât pentru aplicații de încălzire și răcire, cât și pentru rezervoare de apă caldă menajeră. Pot fi combinate cu ventiloconvectoare, aplicații de încălzire prin pardoseală, radiatoare de înaltă eficiență la temperatură joasă, rezervoare de apă caldă menajeră (achiziție locală) și kituri solare (achiziție locală).
- Unitatea este livrată împreună cu o telecomandă cablată.
- Dacă alegeți unitatea cu încălzitor de rezervă încorporat, acesta poate crește capacitatea de încălzire în timpul temperaturilor exterioare scăzute. Încălzitorul de rezervă servește ca rezervă și în cazul defectării și pentru protecția împotriva înghețului a conductelor exterioare de apă pe timp de iarnă.

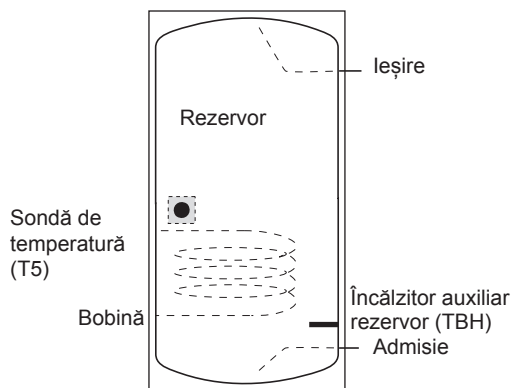


- ① Capacitate pompă de căldură.
- ② Capacitatea de încălzire necesară (în funcție de amplasare).
- ③ Capacitate suplimentară de încălzire furnizată de încălzitorul de rezervă.

Rezervor de apă caldă menajeră (achiziție locală)

La unitate se poate conecta un rezervor de apă caldă menajeră (cu sau fără încălzitor auxiliar).

Cerința rezervorului este diferită pentru diferite unități și materiale ale schimbătorului de căldură.



Încălzitorul auxiliar trebuie instalat sub sonda de temperatură (T5).

Schimbătorul de căldură (bobină) trebuie instalat sub sonda de temperatură.

Lungimea conductei dintre unitatea exterioară și rezervor trebuie să fie mai mică de 5 metri.

Unitate interioară		60	100	160
Volumul rezervorului/l	Recomandat	100~250	150~300	200~500
Suprafața schimbătorului de căldură/m ² (bobină din oțel inoxidabil)	Minim	1,4	1,4	1,6
Suprafața schimbătorului de căldură/m ² (bobină emailată)	Minim	2,0	2,0	2,5

Termostat de cameră (achiziție locală)

Termostatul de cameră poate fi conectat la unitate (termostatul de cameră trebuie păstrat departe de sursa de încălzire la alegerea locului de instalare).

Kit solar pentru rezervorul de apă caldă menajeră (achiziție locală)

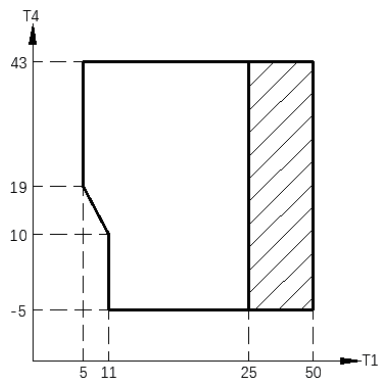
Un kit solar opțional poate fi conectat la unitate.

Interval de operare

Interval de operare a unității interioare		
Temperatura apei de ieșire (mod încălzire)		+12 ~ +65°C
Temperatura apei de ieșire (mod răcire)		+5 ~ +25°C
Temperatura apei calde menajere		+12 ~ +60°C
Temperatura mediului ambiant		+5 ~ +35°C
Presiunea apei		0,1~0,3MPa(g)
Debit apă	60	0,40~1,25m ³ /h
	100	0,40~2,10m ³ /h
	160	0,60~3,00m ³ /h

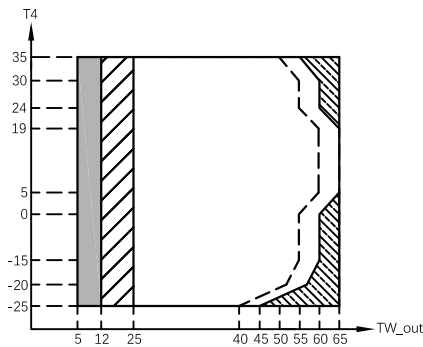
Unitatea are o funcție de prevenire a înghețului care utilizează pompa de căldură sau încălzitorul de rezervă (model personalizat) pentru a proteja sistemul de apă împotriva înghețului în toate condițiile. Deoarece s-ar putea produce o întrerupere a alimentării cu curent când unitatea este nesupravegheată, se recomandă utilizarea de antigel în sistemul de apă. (Consultați **8.5 „Conductele de apă”**).

În modul de răcire, mai jos este afișată temperatura minimă pe tur a apei (T1stopc) pe care unitatea o poate atinge la diferite temperaturi exterioare (T4):



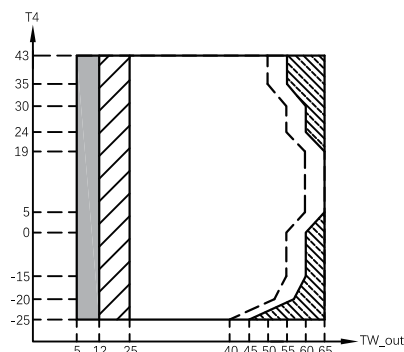
Intervalul de funcționare al pompei de căldură, cu posibile limitări și protecții.

În modul de încălzire, intervalul de temperatură a apei de ieșire (TW_out) la diferite temperaturi exterioare (T4) este prezentat mai jos:



Dacă setarea IBH/AHS este activată, numai IBH/AHS pornește;
 Dacă setarea IBH/AHS este dezactivată, numai pompa de căldură pornește; în timpul funcționării pompei de căldură pot exista limitări și protecții.
 Intervalul de funcționare al pompei de căldură, cu posibile limitări și protecții.
 Pompa de căldură se oprește, doar IBH/AHS pornește.
 Temperatură maximă a apei de intrare în linie pentru funcționarea pompei de căldură.

În modul ACM, intervalul de temperatură a apei de ieșire (TW_out) la diferite temperaturi exterioare (T4) este prezentat mai jos:



Dacă setarea IBH/AHS este activată, numai IBH/AHS pornește;
 Dacă setarea IBH/AHS este dezactivată, numai pompa de căldură pornește; în timpul funcționării pompei de căldură pot exista limitări și protecții.
 Intervalul de funcționare al pompei de căldură, cu posibile limitări și protecții.
 Pompa de căldură se oprește, doar IBH/AHS pornește.
 Temperatură maximă a apei de intrare în linie pentru funcționarea pompei de căldură.

6 ACCESORII

Accesorii de montaj				
Nume	Formă	Cantitate		
		60	100	160
Manual de instalare și de utilizare (această carte)		1	1	1
Manual de utilizare		1	1	1
Capac de protecție al piuliței de cupru M16		1	1	1
Capac de protecție al piuliței de cupru M9		0	1	1
Capac de protecție al piuliței de cupru M6		1	0	0
Șuruburi de expansiune M8		5	5	5
Termistor pentru rezervorul de apă caldă menajeră sau debitul de apă din zona 2		1	1	1
Piuliță de cupru M16		1	1	1
Filtru în formă de Y		1	1	1
Consolă de montare		1	1	1
Manual de utilizare (telecomandă cablată)		1	1	1

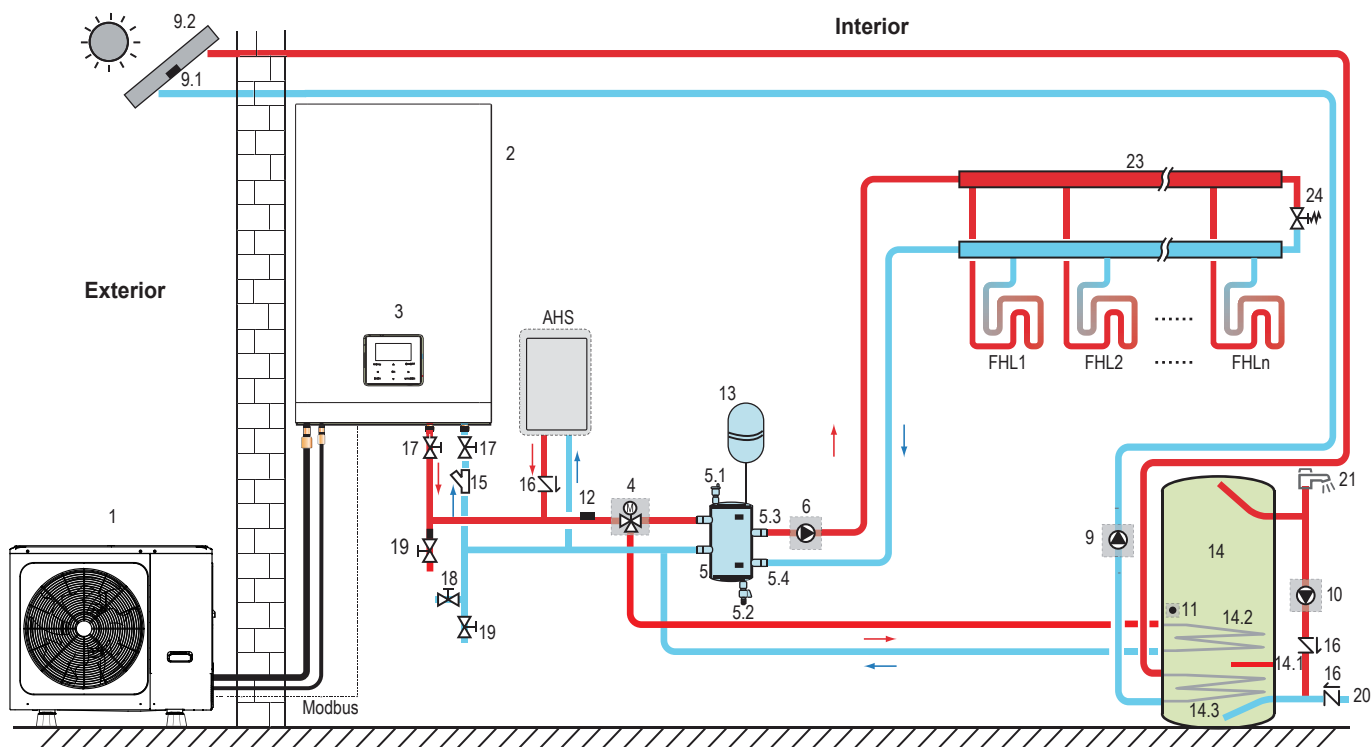
Accesorii disponibile de la furnizor		
Termistor pentru rezervorul de echilibru (Tbt1)		1
Sârmă prelungitoare pentru Tbt1		1
Termistor pentru rezervorul de echilibru (Tbt2)		1
Sârmă prelungitoare pentru Tbt2		1
Termistor pentru temperatura debitului Zonei 2 (Tw2)		1
Sârmă prelungitoare pentru Tw2		1
Termistor pentru temperatura solară (Tsolar)		1
Sârmă prelungitoare pentru Tsolar		1

Termistor și cablu prelungitor de 10 metri lungime pentru Tbt1, Tbt2, Tw2, T Solar pot fi partajate, dacă aceste funcții sunt necesare în același timp, vă rugăm să comandați aceste termistori și cablul prelungitor suplimentar.

7 APLICAȚII TIPICE

Exemplele de aplicație date mai jos sunt doar cu titlu orientativ.

7.1 Aplicația 1



Cod	Unitate de asamblare	Cod	Unitate de asamblare
1	Unitate exterioară	13	Vas de expansiune (achiziție locală)
2	Modul hidraulic	14	Rezervor de apă caldă menajeră (achiziție locală)
3	Interfața cu utilizatorul	14.1	TBH: încălzitor auxiliar pentru rezervorul de apă caldă menajeră (achiziție locală)
4	SV1: vană cu 3 căi (achiziție locală)	14.2	Bobina 1, schimbător de căldură pentru pompa de căldură
5	Rezervor de echilibrare (achiziție locală)	14.3	Bobina 2, schimbător de căldură pentru energie solară
5.1	Supapă de purjare automată	15	Filtru (accesoriu)
5.2	Supapă de scurgere	16	Supapă de reținere (achiziție locală)
5.3	Tbt1: senzor de temperatură superior al rezervorului de echilibrare (opțional)	17	Supapă de închidere (achiziție locală)
5.4	Tbt2: senzor de temperatură inferior al rezervorului de echilibrare (opțional)	18	Supapă de umplere (achiziție locală)
6	P_o: pompă de circulație zona A (achiziție locală)	19	Supapă de scurgere (achiziție locală)
9	P_s: pompă solară (achiziție locală)	20	Conductă de alimentare cu apă de la robinet (achiziție locală)
9.1	Tsolar: senzor de temperatură solară (opțional)	21	Robinet de apă caldă (achiziție locală)
9.2	Panou solar (achiziție locală)	23	Colector/distribuitor (achiziție locală)
10	P_d: pompă pentru conductele ACM (achiziție locală)	24	Supapă de ocolire (achiziție locală)
11	T5: senzor de temperatură pentru rezervorul de apă menajeră (accesoriu)	FHL 1...n	Bucă de încălzire prin pardoseală (achiziție locală)
12	T1: senzor de temperatură globală a apei (opțional)	AHS	Sursă auxiliară de încălzire (achiziție locală)

- **Încălzire spațiu**

Semnalul de pornire/oprire, modul de funcționare și temperatura sunt setate pe interfața cu utilizatorul. P_o(6) continuă să funcționeze atât timp cât unitatea este pornită pentru încălzirea spațiului, SV1(4) rămânând oprit.

- **Încălzirea apei menajere**

Semnalul de pornire/oprire și temperatura țintă a apei din rezervor (T5S) se setează pe interfața cu utilizatorul. P_o(6) nu funcționează atât timp cât unitatea este pornită pentru încălzirea apei calde menajere, SV1(4) rămânând pornit.

- **Control sursei de căldură auxiliare (AHS)**

Funcția AHS este setată pe unitatea interioară (a se vedea 9.1 „Prezentare generală a setărilor comutatorului DIP”)

1) Când AHS este setat să fie activ numai pentru modul de încălzire, AHS se poate porni în următoarele moduri:

a. Activați AHS folosind funcția BACKHEATER (Încălzitor posterior) de pe interfața cu utilizatorul;

b. AHS va porni automat dacă temperatura inițială a apei este prea scăzută sau dacă temperatura țintă a apei este prea ridicată la o temperatură ambiantă scăzută.

P_o(6) continuă să funcționeze atât timp cât AHS este pornit, SV1(4) rămânând oprit.

2) Când AHS este setat să fie activ pentru modul de încălzire și modul ACM. În modul de încălzire, controlul AHS este la fel ca în partea 1); În modul ACM, AHS va porni automat atunci când temperatura inițială a apei menajere T5 este prea scăzută sau dacă temperatura țintă a apei menajere este prea mare la o temperatură ambiantă scăzută. P_o(6) nu mai funcționează, SV1(4) rămânând pornit.

3) Când AHS este setat să fie activ, M1M2 poate fi setat să fie activ pe interfața cu utilizatorul. În modul de încălzire, AHS va porni în cazul în care contactul uscat MIM2 se închide. Această funcție este nevalidă în modul ACM.

- **Controlul încălzitorului auxiliar de rezervor (TBH)**

Funcția TBH este setată pe interfața cu utilizatorul. (A se vedea 9.1 „Prezentare generală a setărilor comutatorului DIP”)

1) Când TBH este activ, TBH poate fi pornit utilizând funcția TANKHEATER (Încălzitor rezervor) de pe interfața cu utilizatorul; În modul ACM, TBH va porni automat atunci când temperatura inițială a apei menajere T5 este prea scăzută sau dacă temperatura țintă a apei menajere este prea mare la o temperatură ambiantă scăzută.

2) Când TBH este activ, M1M2 poate fi setat să fie activ pe interfața cu utilizatorul. TBH va porni în cazul în care contactul uscat MIM2 se închide.

- **Controlul energiei solare**

Modulul hidraulic recunoaște semnalul de energie solară analizând valoarea Tsolar sau primind semnalul SL1SL2 de la interfața cu utilizatorul. Metoda de recunoaștere poate fi setată prin SOLAR INPUT (Intrare solară) de pe interfața cu utilizatorul. Consultați 8.8.6/1 „Pentru semnalul de intrare a energiei solare” pentru cablare (consultați 9.5.15 „DEF. INTRARE”)

1) Când Tsolar este activ, modul de energie solară pornește când Tsolar este suficient de ridicat, P_s(9) începe să funcționeze; modul de energie solară se oprește când Tsolar este scăzut, P_s(9) nu mai funcționează.

2) Când controlul SL1SL2 este activ, modul de energie solară pornește după ce primește semnalul pentru kitul solar de la interfața cu utilizatorul, P_s(9) începe să funcționeze; Fără semnal pentru kitul solar. Modul de energie solară se oprește, P_s(9) nu mai funcționează.

ATENȚIONARE

Temperatura apei de ieșire poate atinge chiar și 70°C, aveți grijă deoarece vă puteți opări.

NOTĂ

Fixați corect vana cu 3 căi (SV1). Pentru mai multe detalii, consultați 8.8.6 „Conectarea altor componente”.

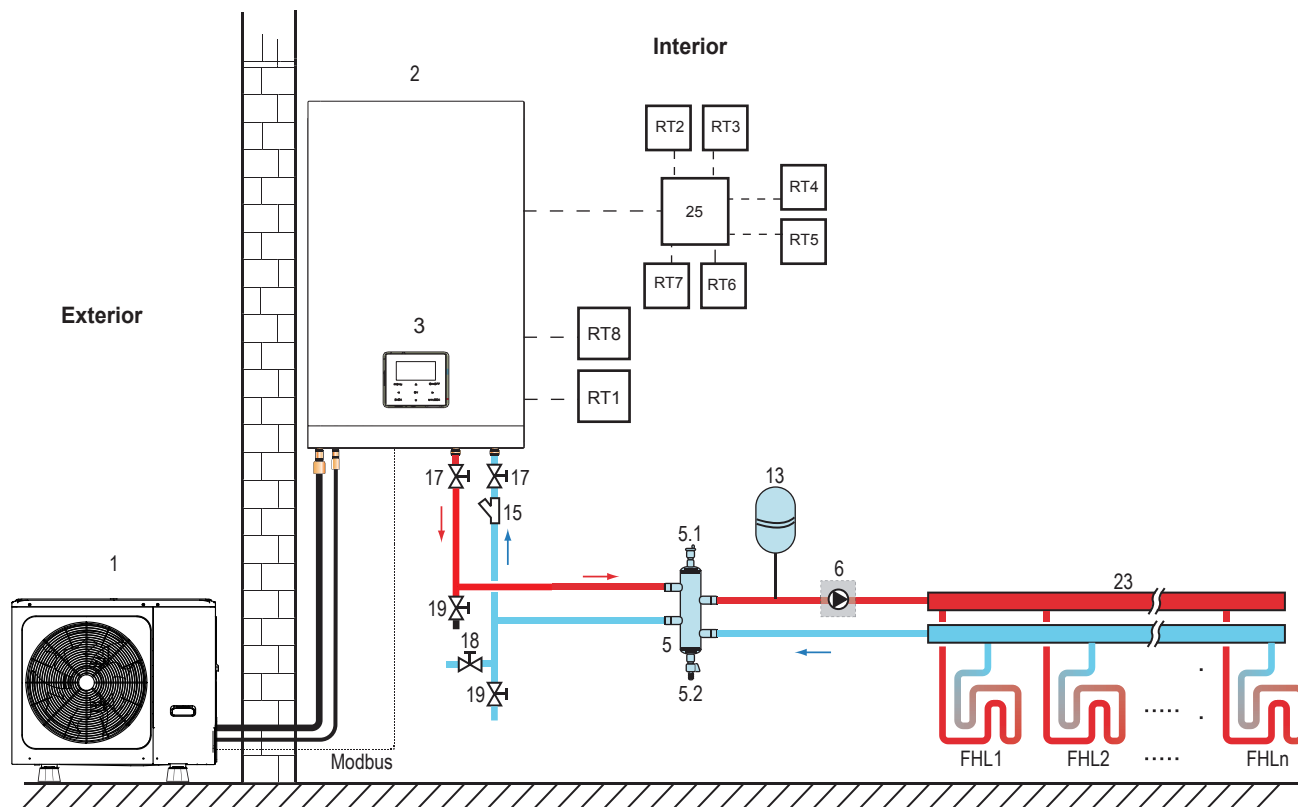
La temperaturi ambientale extrem de scăzute, apa caldă menajeră este încălzită exclusiv de către TBH, care se asigură că pompa de căldură poate fi utilizată pentru încălzirea spațiului la capacitate completă.

Detaliile privind configurația rezervorului de apă caldă menajeră pentru temperaturi exterioare scăzute (T4DHWMIN) pot fi găsite în 9.6.1 „SETARE MOD ACM”.

7.2 Aplicația 2

Controlul TERMOSTATULUI DE CAMERĂ pentru încălzirea sau răcirea spațiului trebuie să fie setat pe interfața cu utilizatorul. Poate fi setat în trei moduri: SETARE MOD/O ZONĂ/ZONĂ DUBLĂ. Unitatea interioară poate fi conectată la un termostat de cameră de înaltă tensiune sau de joasă tensiune. Poate fi conectată și o cutie de Placă de transfer termostat. Alte șase termostate pot fi conectate la cutia Placă de transfer termostat. Pentru cablare, vă rugăm să consultați 8.8.6/5) „Pentru termostatul de cameră”. (a se vedea 9.6.6 „TERMOSTAT DE CAMERĂ”)

7.2.1 Controlul unei zone



Cod	Unitate de asamblare	Cod	Unitate de asamblare
1	Unitate exterioară	17	Supapă de închidere (achiziție locală)
2	Unitate interioară	18	Supapă de umplere (achiziție locală)
3	Interfața cu utilizatorul	19	Supapă de scurgere (achiziție locală)
5	Rezervor de echilibrare (achiziție locală)	23	Colector/distribuitor (achiziție locală)
5.1	Supapă de purjare automată	25	Placă de transfer termostat (opțional)
5.2	Supapă de scurgere	RT 1...7	Termostat de cameră de joasă tensiune (achiziție locală)
6	P_o: pompă de circulație exterioară (achiziție locală)	RT8	Termostat de cameră de înaltă tensiune (achiziție locală)
13	Vas de expansiune (achiziție locală)	FHL 1...n	Bucă de încălzire prin pardoseală (achiziție locală)
15	Filtru (accesoriu)		

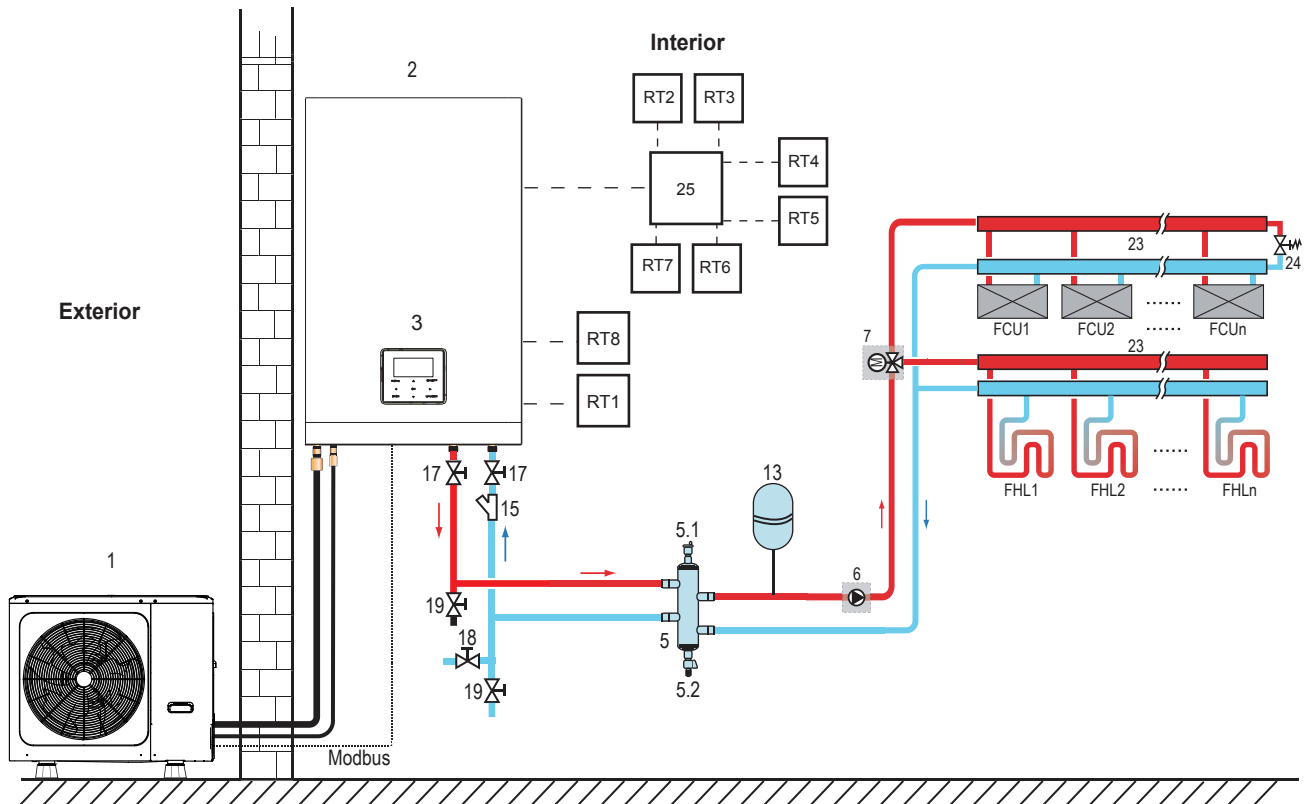
• Încălzire spațiu

Controlul unei zone: pornirea/oprirea unității este controlată de termostatul de cameră, modul de răcire sau încălzire și temperatura apei de ieșire fiind setate pe interfața cu utilizatorul. Sistemul este pornit atunci când orice „HL” la toate termostatele se închide. Când toate „HL” se deschid, sistemul se oprește.

Funcționarea pompelor de circulație

Când sistemul este pornit, ceea ce înseamnă că orice „HL” la toate termostatele se închide, P_o(6) începe să funcționeze; Când sistemul este oprit, ceea ce înseamnă că toate „HL” se deschid, P_o(6) nu mai funcționează.

7.2.2 Controlul setării modului



Codificare	Unitate de asamblare	Codificare	Unitate de asamblare
1	Unitate exterioară	17	Supapă de închidere (achiziție locală)
2	Unitate interioară	18	Supapă de umplere (achiziție locală)
3	Interfața cu utilizatorul	19	Supapă de scurgere (achiziție locală)
5	Rezervor de echilibrare (achiziție locală)	23	Colector/distribuitoare (achiziție locală)
5.1	Supapă de purjare automată	24	Supapă de ocolire (achiziție locală)
5.2	Supapă de scurgere	25	Placă de transfer termostat (opțional)
6	P_o: pompă de circulație exterioară (achiziție locală)	RT 1...7	Termostat de cameră de joasă tensiune (achiziție locală)
7	SV2: vană cu 3 căi (achiziție locală)	RT8	Termostat de cameră de înaltă tensiune (achiziție locală)
13	Vas de expansiune (achiziție locală)	FHL 1...n	Bucă de încălzire prin pardoseală (achiziție locală)
15	Filtru (accesoriu)	FCU 1...n	Ventiloconvector (achiziție locală)

• Încălzire spațiu

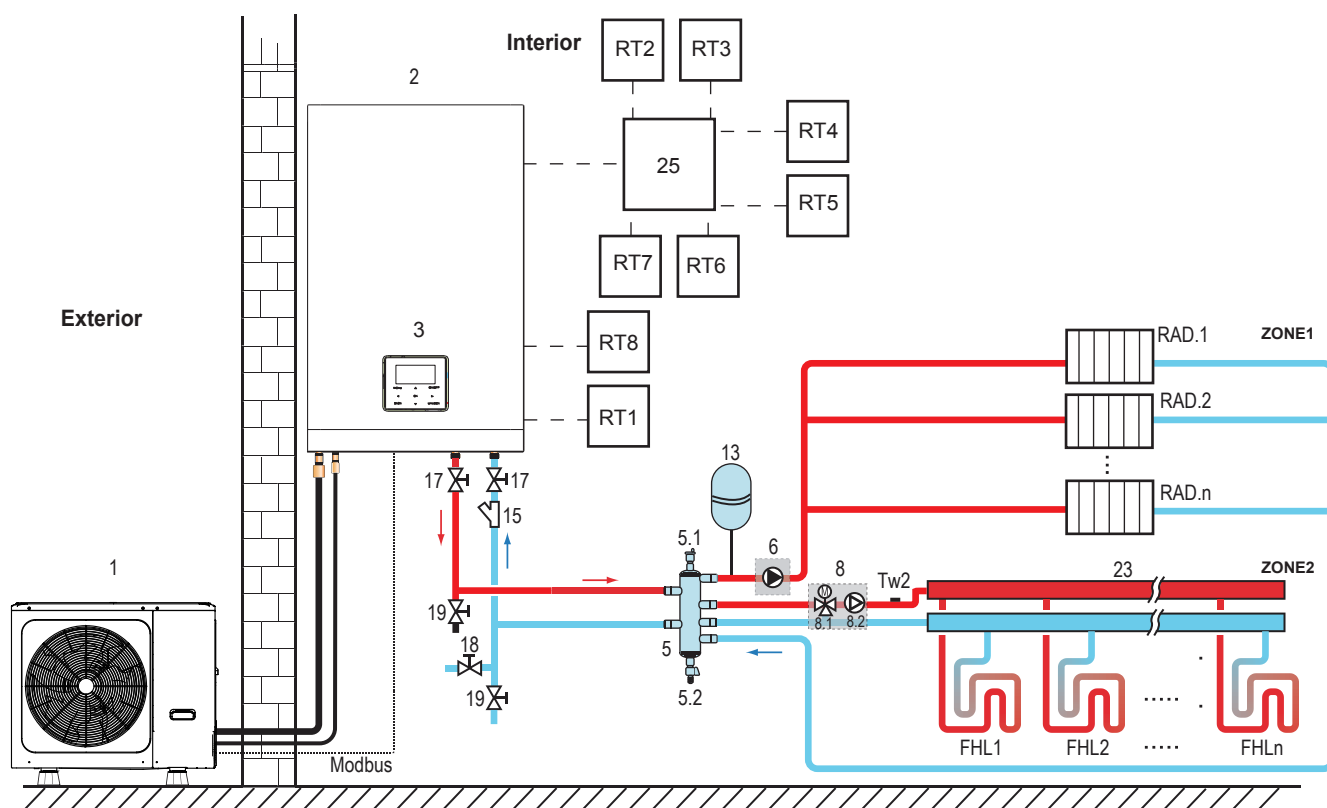
Modul de răcire sau încălzire este setat cu ajutorul termostatului de cameră, temperatura apei fiind setată pe interfața cu utilizatorul.

- 1) Când orice „CL” al tuturor termostatelor se închide, sistemul va fi setat la modul de răcire.
- 2) Când orice „HL” al tuturor termostatelor se închide și toate „CL” se deschid, sistemul va fi setat la modul de încălzire.

• Funcționarea pompelor de circulație

- 1) Când sistemul este în modul de răcire, ceea ce înseamnă că orice „CL” din toate termostatele se închide, SV2(7) rămâne oprit, iar P_o(6) începe să funcționeze;
- 2) Când sistemul este în modul de încălzire, ceea ce înseamnă că unul sau mai multe „HL” se închid și toate „CL” se deschid, SV2(7) rămâne pornit, iar P_o(6) începe să funcționeze.

7.2.3 Controlul zonei duble



Codificare	Unitate de asamblare	Codificare	Unitate de asamblare
1	Unitate exterioară	15	Filtru (accesoriu)
2	Unitate interioară	17	Supapă de închidere (achiziție locală)
3	Interfața cu utilizatorul	18	Supapă de umplere (achiziție locală)
5	Rezervor de echilibrare (achiziție locală)	19	Supapă de scurgere (achiziție locală)
5.1	Supapă de purjare automată	23	Colector/distribuitor (achiziție locală)
5.2	Supapă de scurgere	25	Placă de transfer termostat (opțional)
6	P_o: pompă de circulație zona 1 (achiziție locală)	RT 1...7	Termostat de cameră de joasă tensiune (achiziție locală)
8	Stație de amestecare (achiziție locală)	RT8	Termostat de cameră de înaltă tensiune (achiziție locală)
8.1	SV3: supapă de amestecare (achiziție locală)	Tw2	Senzor de temperatură pe tur a apei în zona 2 (opțional)
8.2	P_c: pompă de circulație zona 2	FHL 1...n	Bucă de încălzire prin pardoseală (achiziție locală)
13	Vas de expansiune (achiziție locală)	RAD. 1...n	Radiator (achiziție locală)

• Încălzire spațiu

Zona1 poate funcționa în modul de răcire sau de încălzire, în timp ce zona2 poate funcționa numai în modul de încălzire; În timpul instalării, pentru toate termostatele din zona1, trebuie conectate doar bornele „H, L”. Pentru toate termostatele din zona2, trebuie conectate doar bornele „C, L”.

1) Pornirea/oprirea zonei1 este controlată de termostatele de cameră din zona1. Când orice „HL” din toate termostatele din zona1 se închide, zona1 pornește. Când toate „HL” se opresc, zona1 se oprește; Temperatura țintă și modul de funcționare sunt setate pe interfața cu utilizatorul;

2) În modul de încălzire, pornirea/oprirea zonei2 este controlată de termostatele de cameră din zona2. Când orice „CL” din toate termostatele din zona2 se închide, zona2 pornește. Când toate „CL” se deschid, zona2 se oprește. Temperatura țintă este setată pe interfața cu utilizatorul; Zona 2 poate funcționa numai în modul de încălzire. Când modul de răcire este setat pe interfața cu utilizatorul, zona2 rămâne oprită.

• Funcționarea pompei de circulație

Când zona 1 este pornită, P_o(6) începe să funcționeze; Când zona 1 este oprită, P_o(6) nu mai funcționează; Când zona 2 este pornită, SV3(8.1) este pornită, P_c(8.2) începe să funcționeze; Când zona 2 este oprită, SV3(8.1) este oprită, P_o(8.2) nu mai funcționează.

Buclele de încălzire prin pardoseală necesită o temperatură mai scăzută a apei în regim de încălzire în comparație cu radiatoarele sau ventiloconvectoarele.

Pentru a realiza aceste două valori de referință, o stație de amestecare este utilizată pentru a adapta temperatura apei în conformitate cu cerințele buclelor de încălzire prin pardoseală. Radiatoarele sunt conectate direct la circuitul de apă al unității, iar buclele de încălzire prin pardoseală sunt amplasate după stația de amestecare. Stația de amestecare este controlată de unitate.

ATENȚIONARE

- 1) Conectați corect bornele SV2/SV3 la telecomanda cablată; consultați 8.8.6/2)
- 2) Conectați termostatul la bornele corecte și configurați corect TERMOSTATUL DE CAMERĂ din telecomanda cablată. Cablarea termostatului de cameră trebuie să urmeze metoda A/B/C așa cum este descris în secțiunea 8.8.6 „Conectarea altor componente / 6) Pentru termostatul de cameră”.

NOTĂ

- 1) Zona 2 poate funcționa numai în modul de încălzire. Când modul de răcire este setat pe interfața cu utilizatorul și zona 1 este oprită, „CL” în zona 2 se închide, iar sistemul rămâne în continuare oprit. În timpul instalării, cablarea termostatelor pentru zona 1 și zona 2 trebuie să fie corectă.
- 2) Supapa de scurgere (9) trebuie instalată în poziția cea mai joasă a sistemului de conducte.

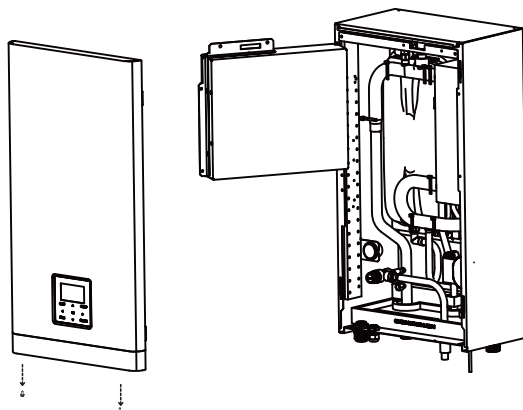
Volumul necesar al rezervorului de echilibrare:

NR.	Model unitate interioară	Rezervor de echilibrare (l)
1	60	≥25
2	100	≥25
3	160	≥40

8 PRIVIRE DE ANSAMBLU ASUPRA UNITĂȚII

8.1 Demontarea unității

Capacul unității interioare poate fi îndepărtat prin îndepărtarea celor 2 șuruburi laterale și decuplarea capacului.



⚠ ATENȚIONARE

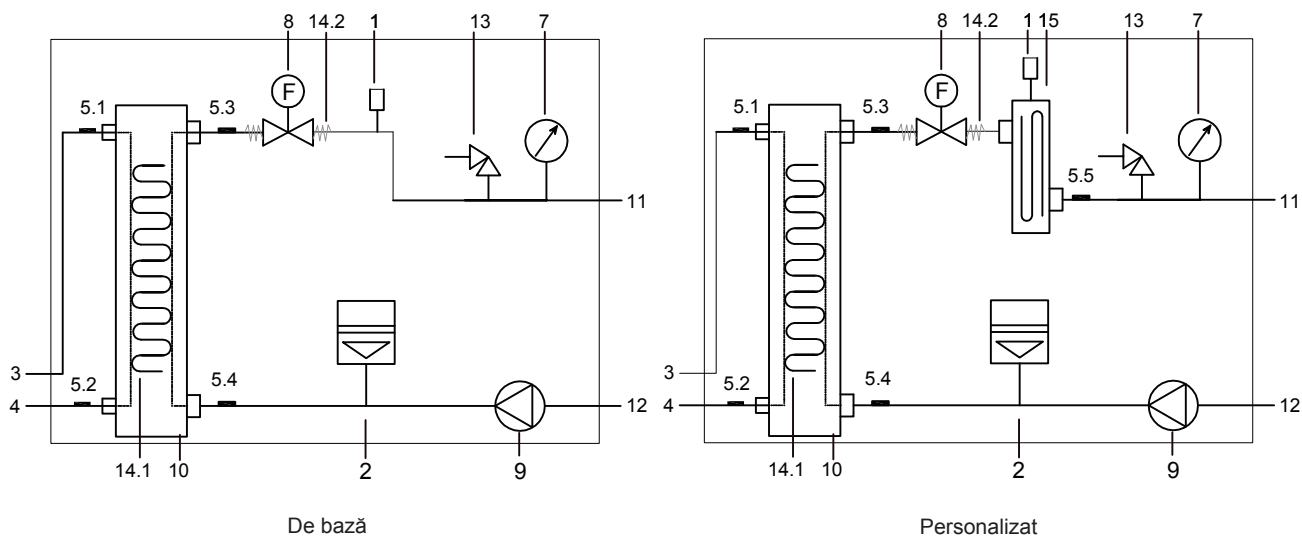
Fixați capacul cu șuruburile și șaibele de nylon atunci când îl instalați (șuruburile sunt livrate ca accesoriu). Piesele din interiorul unității pot fi fierbinți.

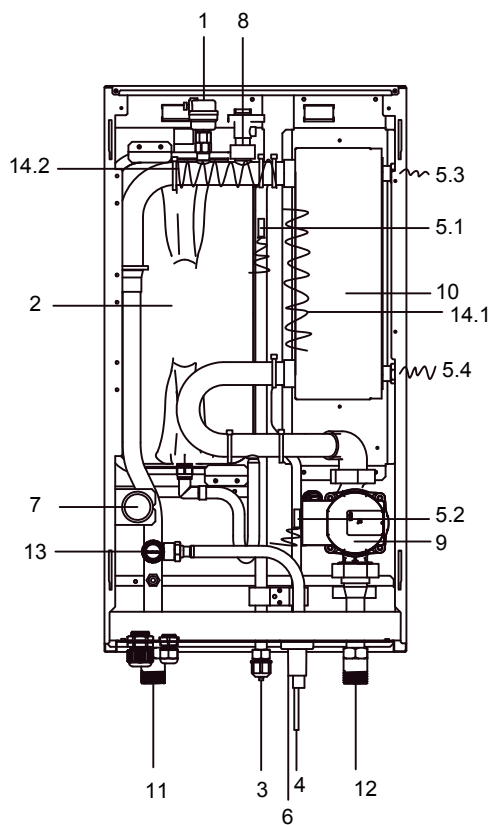
- Pentru a avea acces la componentele casetei de comandă - de exemplu, pentru a conecta cablurile de la locul de montaj - panoul de service al casetei de comandă poate fi îndepărtat. Pentru aceasta, slăbiți șuruburile din față și îndepărtați panoul de service al casetei de comandă.

⚠ ATENȚIONARE

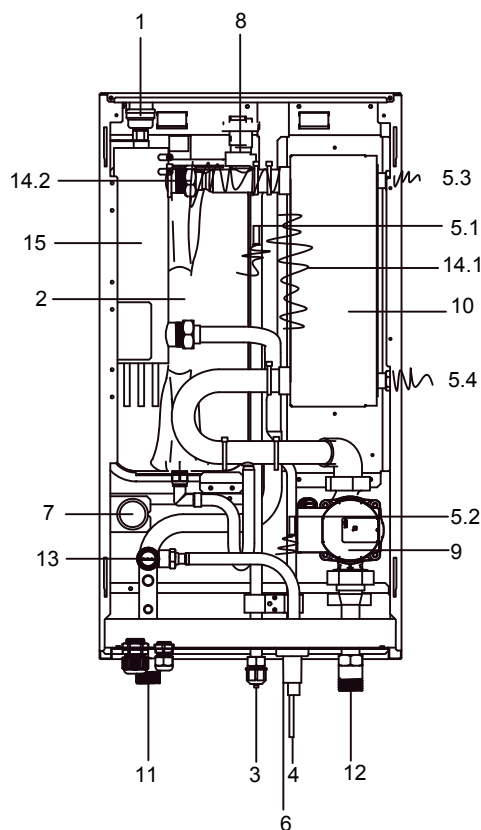
Înainte de a scoate panoul de service al casetei de comandă, opriți toate sursele de alimentare - anume, sursa de alimentare a unității exterioare, a unității interioare, a încălzitorului electric și a încălzitorului suplimentar.

8.2 Componente principale





De bază

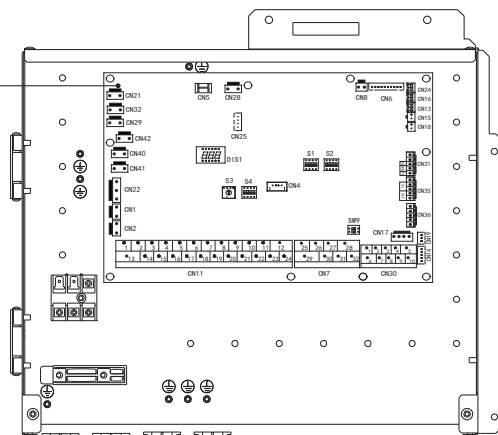


Personalizat

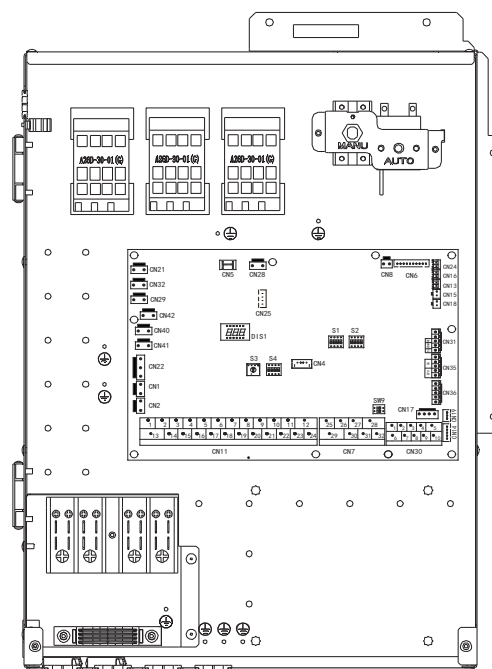
Codificare	Unitate de asamblare	Explicație
1	Supapă de purjare automată	Aerul rămas în circuitul apei va fi eliminat automat prin supapa de purjare automată.
2	Vas de expansiune (8 l)	/
3	Conductă pentru gaz frigorific	/
4	Conductă pentru lichid frigorific	/
5	Senzori de temperatură	Patru senzori de temperatură determină temperatura apei și a agentului frigorific în diferite puncte. 5.1-T2B; 5.2-T2; 5.3-Tw_out; 5.4-Tw_in; 5.5-T1
6	Port de scurgere	/
7	Manometru	Manometrul permite citirea presiunii apei în circuitul de apă.
8	Comutator de debit	Dacă debitul de apă este sub 0,6 m ³ /h, comutatorul de debit se deschide; când debitul de apă ajunge la 0,66 m ³ /h, comutatorul de debit se închide.
9	Pump_i	Pompa circulă apa în circuitul de apă.
10	Schimbător de căldură în plăci	Schimb de căldură între apă și agentul frigorific.
11	Conductă de evacuare a apei	/
12	Conductă de admisie a apei	/
13	Supapă de siguranță	Supapa de eliberare a presiunii previne presiunea excesivă a apei în circuitul apei prin deschiderea la 43,5 psi(g)/0,3 MPa(g) și evacuarea unei cantități de apă.
14	Bandă de încălzire electrică (14.1-14.2)	Au rolul de a preveni înghețarea. (14.2 este opțional)
15	Încălzitor de rezervă intern	Încălzitorul de rezervă este format dintr-un element de încălzire electric care va asigura o capacitate suplimentară de încălzire circuitului de apă în cazul în care capacitatea de încălzire a unității este insuficientă ca urmare a temperaturilor exterioare scăzute; în plus, protejează conductele exterioare de apă de îngheț în perioadele reci.

8.3 Caseta de comandă electronică

PCB al
unității
interioare



De bază

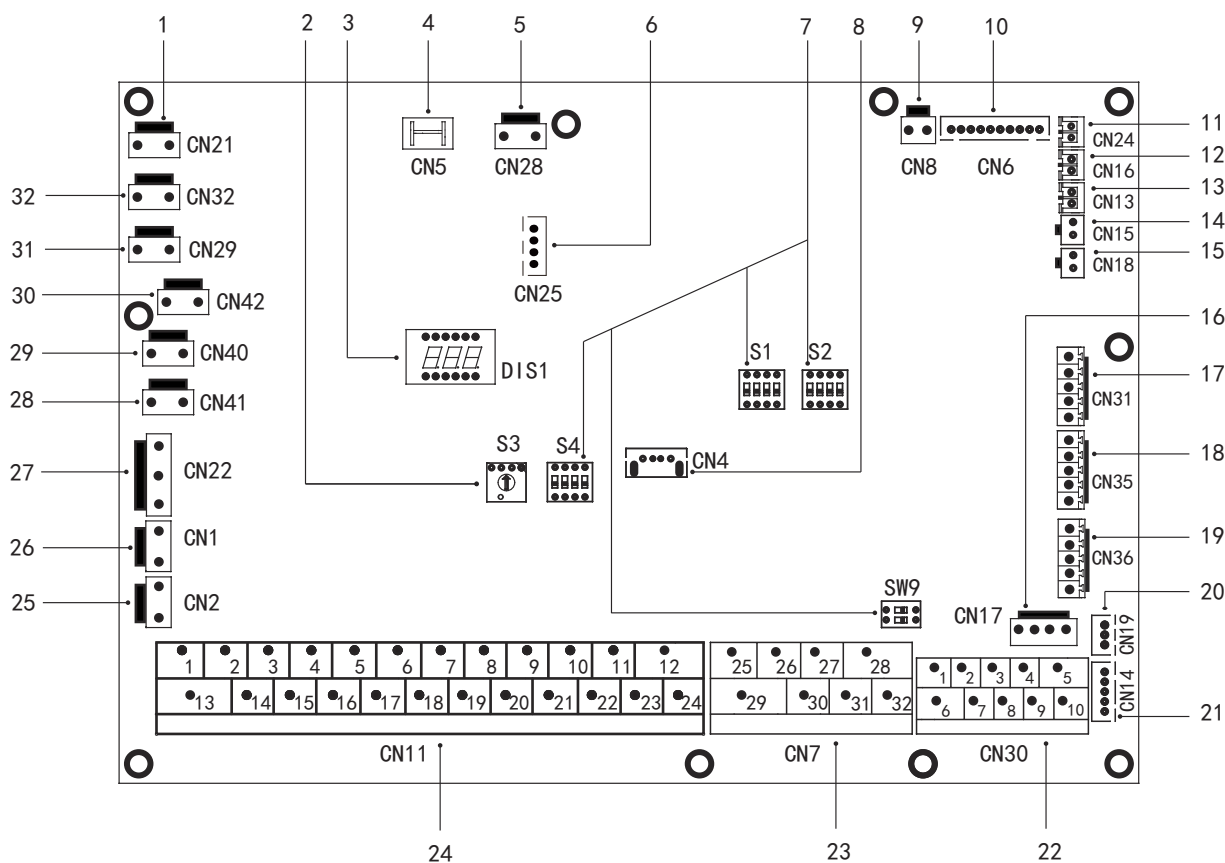


Personalizat

NOTĂ

imaginea este doar pentru referință, consultați produsul propriu-zis.

8.3.1 Placa de control principală a unității interioare



Comandă	Port	Cod	Unitate de asamblare	Comandă	Port	Cod	Unitate de asamblare
1	CN21	POWER	Port pentru alimentare cu energie	19	CN36	M1 M2	Port pentru comutatorul de la distanță
2	S3	/	Comutator DIP rotativ			T1 T2	Port pentru placă de transfer termostat
3	DIS1	/	Afișaj digital	20	CN19	P Q	Port de comunicare între unitatea interioară și unitatea exterioară
4	CN5	GND	Port pentru împământare	21	CN14	A B X Y E	Port pentru comunicare cu telecomanda cablată
5	CN28	PUMP	Port pentru intrarea de alimentare cu energie a pompei cu viteză variabilă			1 2 3 4 5	Port pentru comunicare cu telecomanda cablată
6	CN25	DEBUG	Port pentru programare IC	22	CN30	6 7	Port de comunicare între unitatea interioară și unitatea exterioară
7	S1,S2,S4,SW9	/	Comutator DIP			9 10	Port pentru echipamentul intern - paralel
8	CN4	USB	Port pentru programare USB			26 30/31 32	Rulare compresor/rulare dezghețare
9	CN8	FS	Port pentru comutatorul de debit	23	CN7	25 29	Port pentru bandă de încălzire electrică a antigelului (extern)
10	CN6	T2	Port pentru senzorul de temperatură de pe partea lichidului frigorific din unitatea interioară (mod încălzire)			27 28	Port pentru sursa de încălzire suplimentară
		T2B	Port pentru senzorul de temperatură de pe partea gazului frigorific din unitatea interioară (mod răcire)			1 2	Port de intrare pentru energia solară
		TW_in	Port pentru senzorul de temperatură al apei de intrare în schimbătorul de căldură în plăci			3 4 15	Port pentru termostatul de cameră
		TW_out	Port pentru senzorul de temperatură al apei de ieșire din schimbătorul de căldură în plăci			5 6 16	Port pentru SV1 (vana cu 3 căi)
		T1	Port pentru senzorul de temperatură al apei de ieșire finale din unitatea interioară	24	CN11	7 8 17	Port pentru SV2 (vana cu 3 căi)
11	CN24	Tbt1	Port pentru senzorul superior de temperatură al rezervorului de echilibrare			9 21	Port pentru pompa zonei 2
12	CN16	Tbt2	Port pentru senzorul inferior de temperatură al rezervorului de echilibrare			10 22	Port pentru pompa de energie solară
13	CN13	T5	Port pentru senzorul de temperatură al rezervorului de apă caldă menajeră			11 23	Port pentru pompa de circulație exterioară
14	CN15	Tw2	Port pentru senzorul de temperatură din zona 2 a apei de ieșire			12 24	Port pentru pompa deservind conductele ACM
15	CN18	Tsolar	Port pentru senzorul de temperatură al panoului solar			13 16	Port de control pentru încălzitorul auxiliar de rezervor
16	CN17	PUMP_BP	Port pentru comunicarea cu pompa cu viteză variabilă	25	CN2	TBH_FB	Port de feedback pentru comutatorul de temperatură externă (scurtcircuitat implicit)
17	CN31	HT	Port de control pentru termostatul de cameră (mod încălzire)	26	CN1	IBH1/2_FB	Port de feedback pentru comutatorul de temperatură (scurtcircuitat implicit)
		COM	Port de alimentare pentru termostatul de cameră			IBH1	Port de control pentru încălzitorul intern de rezervă 1
		CL	Port de control pentru termostatul de cameră (mod răcire)	27	CN22	IBH2	Rezervat
		SG	Port pentru rețea inteligentă (SMART GRID) (semnal rețea)			TBH	Port de control pentru încălzitorul auxiliar de rezervor
18	CN35	EVU	Port pentru rețea inteligentă (SMART GRID) (semnal fotovoltaic)	28	CN41	HEAT8	Port pentru banda de încălzire electrică a antigelului (intern)
				29	CN40	HEAT7	Port pentru banda de încălzire electrică a antigelului (intern)
				30	CN42	HEAT6	Port pentru banda de încălzire electrică a antigelului (intern)
				31	CN29	HEAT5	Port pentru banda de încălzire electrică a antigelului (intern)
				32	CN32	IBH0	Port pentru încălzitorul de rezervă

8.4 Conducta de agent frigorific

Pentru orientări, instrucțiuni și specificații privind conductele de agent frigorific între unitatea interioară și unitatea exterioară, consultați „Manualul de instalare și utilizare (Unitate exterioară split M-termică)”.

⚠ ATENȚIONARE

Când conectați conductele de agent frigorific, folosiți întotdeauna două chei fixe/tubulare pentru strângerea sau slăbirea piulițelor! Nerespectarea acestui lucru poate duce la deteriorarea conexiunilor și la scurgeri din conducte.

💡 NOTĂ

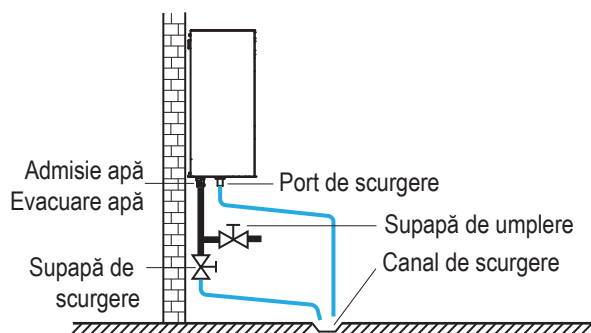
- Aparatul conține gaze fluorurate cu efect de seră. Denumirea chimică a gazului: R32
- Gazele fluorurate cu efect de seră sunt conținute în echipamente închise ermetic.
- Un angrenaj electric are o rată de scurgere testată mai mică de 0,1% pe an, așa cum este stabilit în specificația tehnică a producătorului.

8.5 Conductele de apă

Toate lungimile și distanțele conductelor au fost luate în considerare. Consultați tabelul 3-1.

💡 NOTĂ

Dacă nu există glicol în sistem, în cazul unei întreruperi a alimentării cu energie sau al unei defecțiuni a pompei, scurgeți toată apa din sistem dacă temperatura apei este sub 0°C în timpul iernii (așa cum se sugerează în figura de mai jos).



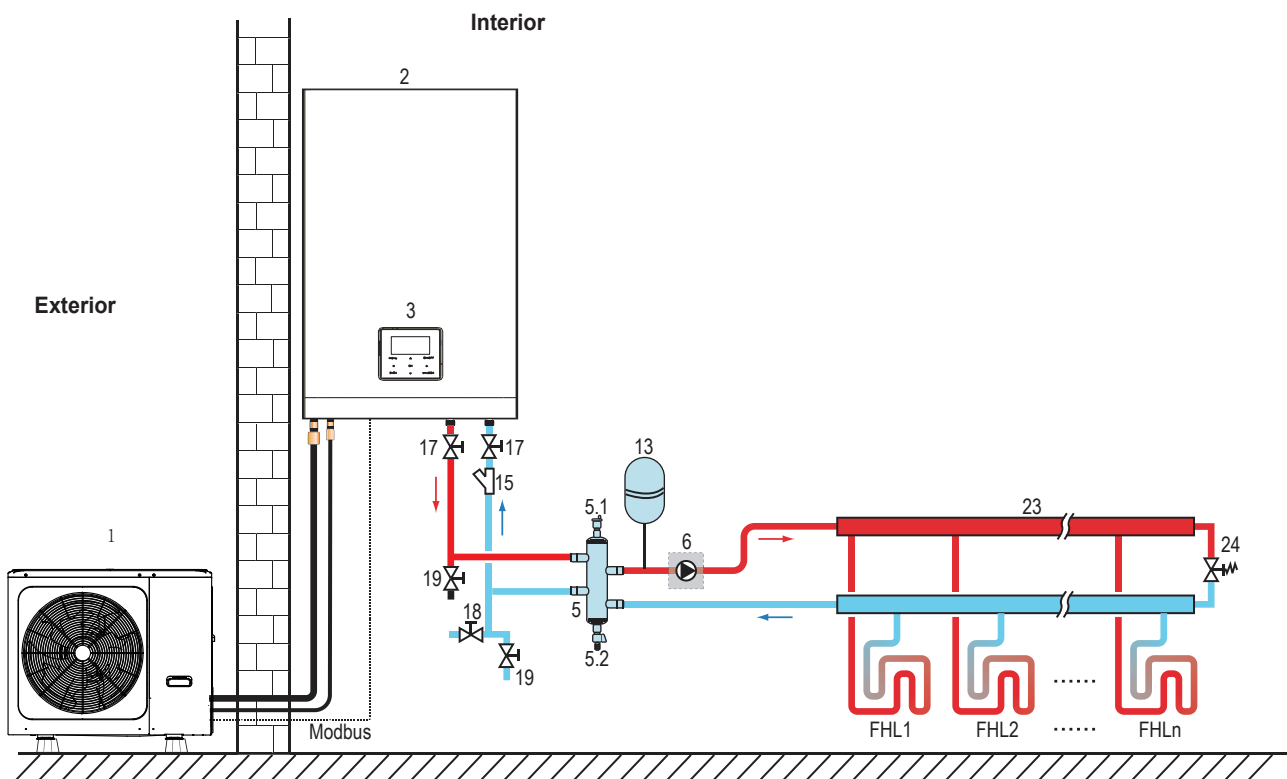
Când apa se oprește în interiorul sistemului, este posibilă înghețarea și deteriorarea sistemului în proces.

8.5.1 Verificarea circuitului apei

Unitatea este echipată cu un orificiu de admisie și unul de evacuare a apei pentru conectarea la un circuit de apă. Acest circuit trebuie instalat de un electrician autorizat și trebuie să respecte legile și reglementările locale relevante.

Unitatea va fi utilizată doar într-un sistem de apă închis. Utilizarea într-un circuit cu apă deschis poate duce la corodarea excesivă a conductelor de apă.

Exemplu:



Codificare	Unitate de asamblare	Codificare	Unitate de asamblare
1	Unitate exterioară	15	Filtru (accesoriu)
2	Unitate interioară	17	Supapă de închidere (achiziție locală)
3	Interfața cu utilizatorul (accesoriu)	18	Supapă de umplere (achiziție locală)
5	Rezervor de echilibrare (achiziție locală)	19	Supapă de scurgere (achiziție locală)
5.1	Supapă de purjare automată	23	Colector/distribuitor (achiziție locală)
5.2	Supapă de scurgere	24	Supapă de ocolire (achiziție locală)
6	P_o: pompă de circulație exterioară (achiziție locală)	FHL 1...n	Bucă de încălzire prin pardoseală (achiziție locală)
13	Vas de expansiune (achiziție locală)		

Înainte de a continua instalarea unității, verificați următoarele:

- Presiunea maximă a apei ≤ 3 bar.
- Temperatura maximă a apei $\leq 70^{\circ}\text{C}$ în funcție de setarea dispozitivului de siguranță.
- Utilizați întotdeauna materiale compatibile cu apa din sistem și cu materialele utilizate în unitate.
- Asigurați-vă că piesele instalate în conductele locale pot rezista la presiunea și temperatura apei.
- Supape de drenare trebuie să fie prevăzute în toate punctele joase ale sistemului pentru a permite golirea completă a circuitului în timpul întreținerii.
- Guri de aerisire trebuie să fie prevăzute în toate punctele înalte ale sistemului. Gurile de aerisire trebuie să fie amplasate în puncte ușor accesibile pentru mentenanță. Purjarea automată a aerului este prevăzută în interiorul unității. Verificați dacă supapa de purjare a aerului nu este strânsă, astfel încât să fie posibilă eliberarea automată a aerului din circuitul apei.

8.5.2 Volumul apei și dimensionarea vaselor de expansiune

Unitățile sunt prevăzute cu un vas de expansiune de 5 l, care are o pre-presiune implicită de 1,5 bar. Pentru a asigura funcționarea corectă a unității, ar putea fi necesară reglarea pre-presiunii vasului de expansiune.

1) Verificați dacă volumul total de apă din instalație, exclusiv volumul intern de apă al unității, este de cel puțin 40 l. Consultați secțiunea 13 „**Specificații tehnice**”, pentru a afla volumul total de apă intern al unității.

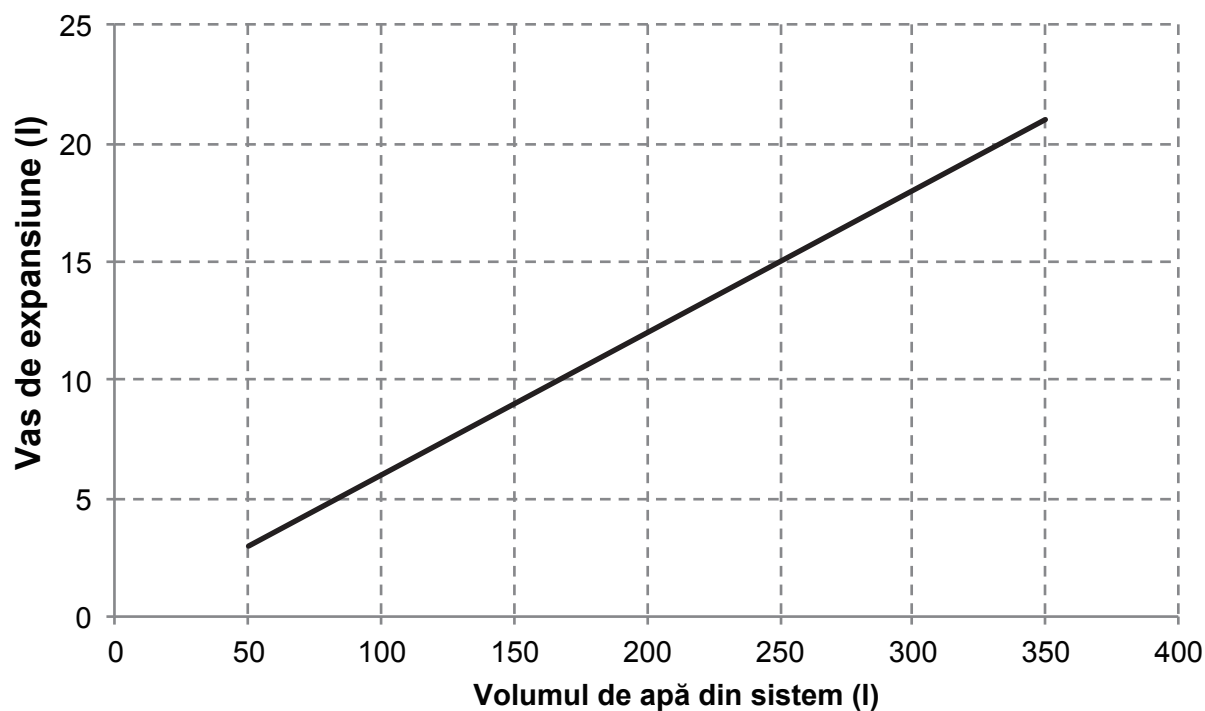
NOTĂ

- În majoritatea aplicațiilor, acest volum minim de apă va fi satisfăcător.
- Cu toate acestea, în procesele critice sau în încăperi cu sarcină mare de căldură, ar putea fi necesară apă suplimentară.
- Atunci când circulația în fiecare buclă de încălzire a spațiului este controlată de supape controlate de la distanță, este important să se mențină acest volum minim de apă, chiar dacă toate supapele sunt închise.

2) Volumul vasului de expansiune trebuie să se potrivească volumului total al sistemului de apă.

3) Pentru a dimensiona expansiunea pentru circuitul de încălzire și răcire.

Volumul vasului de expansiune poate urma figura de mai jos:



8.5.3 Racordarea circuitului apei

Racordurile de apă trebuie realizate corect în conformitate cu etichetele de pe unitatea interioară, cu privire la admisia și evacuarea apei.

ATENȚIONARE

Aveți grijă să nu deformați conductele unității folosind forță excesivă atunci când le conectați. Deformarea conductelor poate provoca defectarea unității.

Dacă aerul, umiditatea sau praful pătrund în circuitul apei, pot apărea probleme. Prin urmare, țineți cont întotdeauna de următoarele când conectați circuitul de apă:

- Folosiți numai conducte curate.
- Țineți capătul conductei îndreptat în jos când îndepărtați bavurile.
- Acoperiți capătul conductei când o introduceți printr-un perete pentru a preveni pătrunderea prafului și a murdăriei.
- Folosiți un sigilant bun pentru etanșarea conexiunilor. Sigilarea trebuie să poată rezista la presiunile și temperaturile sistemului.
- Când utilizați conducte metalice din alt material decât cuprul, izolați cele două tipuri de materiale unul de altul pentru a preveni coroziunea galvanică.
- Deoarece cuprul este un material moale, utilizați instrumente adecvate pentru conectarea circuitului de apă. Instrumentele necorespunzătoare vor provoca deteriorarea conductelor.

NOTĂ

Unitatea va fi utilizată doar într-un sistem de apă închis. Utilizarea într-un circuit cu apă deschis poate duce la corodarea excesivă a conductelor de apă:

- Nu folosiți niciodată componente acoperite cu Zn în circuitul apei. Se poate produce corodarea excesivă a acestor componente, când conducte de cupru sunt utilizate în circuitul intern pentru apă al unității.
- Când se utilizează o vană cu 3 căi în circuitul apei. Alegeți de preferință o vană cu 3 căi cu bilă pentru a garanta separarea completă între circuitul de apă caldă menajeră și circuitul apei de încălzire prin pardoseală.
- Când se utilizează o vană cu 3 căi sau o vană cu 2 căi în circuitul apei. Durata maximă recomandată de comutare a vanei trebuie să fie mai mică de 60 de secunde.

8.5.4 Protecția circuitului apei împotriva înghețului

Toate componentele hidraulice interne sunt izolate pentru a reduce pierderile de căldură. De asemenea, conductele trebuie izolate.

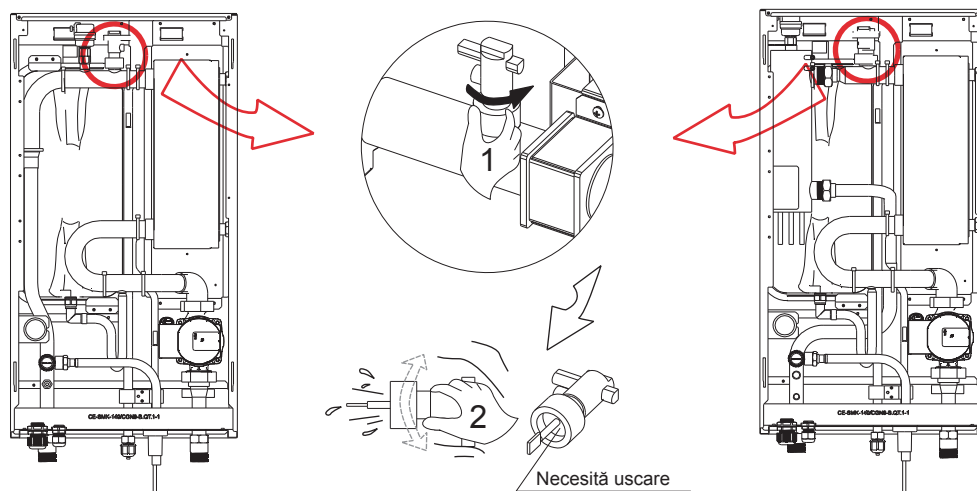
Software-ul conține funcții speciale la utilizarea pompei de căldură și a încălzitorului de rezervă (dacă există) pentru a proteja întregul sistem împotriva înghețului. Când temperatura apei care circulă în sistem scade la o anumită valoare, unitatea va încălzi apa, fie folosind pompa de căldură, robinetul de încălzire electric sau încălzitorul de rezervă. Funcția de protecție împotriva înghețului se va opri numai atunci când temperatura crește la o anumită valoare.

În caz de întrerupere a alimentării cu curent, funcțiile de mai sus nu vor proteja unitatea de îngheț.

ATENȚIONARE

Când unitatea nu funcționează pentru o perioadă îndelungată, asigurați-vă că unitatea este alimentată tot timpul cu energie; dacă doriți să întrerupeți alimentarea cu energie, apa din conductele sistemului trebuie să fie complet scursă pentru a evita deteriorarea pompei și a conductelor ca urmare a înghețării acestora. De asemenea, alimentarea cu energie a unității trebuie să fie întreruptă după ce apa din sistem este complet scursă.

Apa poate intra în comutatorul de debit, nu poate fi evacuată și poate îngheța atunci când temperatura este suficient de scăzută. Comutatorul de debit trebuie îndepărtat și uscat, apoi poate fi reinstalat în unitate.



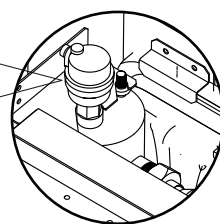
NOTĂ

1. Rotind antiorar, scoateți comutatorul de debit.
2. Uscarea completă a comutatorului de debit.

8.6 Adăugarea apei

- Conectați sursa de apă la robinetul de umplere și deschideți robinetul.
- Asigurați-vă că toate supapele de purjare automată sunt deschise (cel puțin 2 rotații).
- Umpleți cu apă până când manometrul indică o presiune de aproximativ 2,0 bar. Îndepărtați aerul din circuit pe cât posibil cu ajutorul supapelor de purjare automată.

Nu fixați capacul de plastic negru de pe supapa de aerisire automată din partea superioară a unității atunci când sistemul funcționează. Deschideți supapa de purjare automată, rotiți antiorar cel puțin 2 rotații complete pentru a evacua aerul din sistem.



NOTĂ

În timpul umplerii, este posibil să nu eliminați tot aerul din sistem. Aerul rămas va fi îndepărtat prin supapele de purjare automată în primele ore de funcționare a sistemului. După aceea, poate fi necesară completarea cu apă.

- Presiunea apei indicată pe manometru va varia în funcție de temperatura apei (presiune mai mare la temperatură mai ridicată a apei). Cu toate acestea, în orice moment, presiunea apei trebuie să rămână peste 0,3 bar pentru a evita intrarea aerului în circuit.
- Unitatea ar putea elimina prea multă apă prin supapa de eliberare a presiunii.
- Calitatea apei trebuie să respecte directiva EN 98/83/CE.
- Condițiile detaliate privind calitatea apei se găsesc în directiva EN 98/83/CE.

8.7 Izolația conductelor de apă

Circuitul complet al apei, inclusiv toate țevile, conductele de apă, trebuie izolat pentru a preveni formarea condensului în timpul funcționării în modul de răcire și reducerea capacității de încălzire și răcire, precum și prevenirea înghețării conductelor de apă în timpul iernii. Materialul de izolație trebuie să aibă cel puțin B1 grad de rezistență la foc și să respecte toate legislațiile aplicabile. Grosimea materialelor de etanșare trebuie să fie de cel puțin 13 mm cu conductibilitate termică de 0,039 W/mK pentru a preveni înghețarea conductelor de apă din exterior.

Dacă temperatura mediului exterior este mai mare de 30°C și umiditatea este mai mare de RH 80%, atunci grosimea materialelor de etanșare trebuie să fie de cel puțin 20 mm pentru a evita formarea condensului pe suprafața sigiliului.

8.8 Cablarea la locul de montaj

AVERTISMENT

Un comutator principal sau un alt mijloc de deconectare, prevăzut cu separarea contactului între toți polii, trebuie să fie încorporat în cablarea fixă în conformitate cu legile și reglementările locale relevante. Oprțiți sursa de alimentare înainte de a realiza orice conexiuni. Folosiți numai fire de cupru. Nu comprimați niciodată cablurile în fascicule și asigurați-vă că acestea nu vin în contact cu conductele și cu margini ascuțite. Asigurați-vă că nu este aplicată nicio presiune externă la conexiunile bornelor. Toate cablurile și componentele de la locul de montaj trebuie instalate de un electrician autorizat și trebuie să respecte legile și reglementările locale relevante.

Cablarea la locul de montaj trebuie realizată în conformitate cu schema de conexiuni furnizată împreună cu unitatea și cu instrucțiunile prezentate mai jos.

Utilizați o sursă de alimentare dedicată. Nu folosiți niciodată o sursă de alimentare partajată cu un alt aparat.

Stabiliți o împământare. Nu împământați unitatea pe o conductă, o protecție la supratensiune sau o împământare a cablurilor de telefonie. Împământarea incompletă poate provoca șocuri electrice.

Instalați un întrerupător de circuit în caz de defecțiune a împământării (30 mA). Nerespectarea acestei indicații poate rezulta în șoc electric.

Instalați siguranțele sau disjunctorii necesare.

8.8.1 Precauții cu privire la lucrările asociate cablurilor electrice

- Pozați cablurile astfel încât să nu intre în contact cu conductele (în special pe partea de înaltă presiune).
- Fixați cablul electric cu brățări autoblocante, așa cum se arată în figură, astfel încât să nu intre în contact cu conductele, în special pe partea de înaltă presiune.
- Asigurați-vă că nu este aplicată nicio presiune externă la conectorii bornelor.
- Când instalați întrerupătorul de circuit în caz de defecțiune a împământării, asigurați-vă că este compatibil cu inverterul (rezistent la zgomotul electric de înaltă frecvență) pentru a evita deschiderea inutilă a întrerupătorului de circuit în caz de defecțiune a împământării.

NOTĂ

Întrerupătorul de circuit în caz de defecțiune a împământării trebuie să fie un disjuncter de mare viteză de 30 mA (<0,1 s).

- Această unitate este dotată cu un inverter. Instalarea unui condensator de avansare în fază nu numai că va reduce efectul de îmbunătățire a factorului de putere, dar, de asemenea, poate provoca încălzirea anormală a condensatorului din cauza undelor de înaltă frecvență. Nu instalați niciodată un condensator de avansare în fază, deoarece ar putea duce la un accident.

8.8.2 Privire de ansamblu asupra cablării

Ilustrația de mai jos oferă o imagine de ansamblu a cablurilor de la locul de montaj necesare între mai multe părți ale instalației. Consultați și „7 Aplicații tipice”.

Articol	Descriere	CA/CC	Număr de conductori necesar	Curent maxim de serviciu	
1	Cablu de semnal pentru kitul de energie solară	CA	2	200mA	
2	Cablul interfeței cu utilizatorul	CA	5	200mA	
3	Cablul termostatului de cameră	CA	2	200mA(a)	
4	Cablul de control al pompei de energie solară	CA	2	200mA(a)	
5	Cablu de control al pompei de circulație exterioară	CA	2	200mA(a)	
6	Cablul de control al pompei ACM	CA	2	200mA(a)	
7	SV2: cablu de control al vanei cu 3 căi	CA	3	200mA(a)	
8	SV1: cablu de control al vanei cu 3 căi	CA	3	200mA(a)	
9	Cablu de control al încălzitorului auxiliar	CA	2	200mA(a)	
10	Cablu de alimentare a unității interioare	AC	2+GND	60 100 160 60 (încălzitor de 3 kW) 100 (încălzitor de 3 kW) 160 (încălzitor de 3 kW)	0,4A 0,4A 0,4A 13,5A 13,5A 13,5A
			4+GND	60 (încălzitor de 9 kW) 110 (încălzitor de 9 kW) 160 (încălzitor de 9 kW)	13,3A 13,3A 13,3A

(a) Secțiune minimă a cablului AWG18 (0,75 mm²).

(b) Cablul termistorului este livrat împreună cu unitatea: în cazul în care curentul de sarcină este mare, este necesar un contactor de curent alternativ.

NOTĂ

Utilizați H07RN-F pentru cablu de alimentare; toate cablurile sunt conectate la înaltă tensiune, cu excepția cablului termistorului și a cablului pentru interfața cu utilizatorul.

- Echipamentul trebuie să fie împământat.
- Orice sarcină externă de înaltă tensiune, dacă este din metal sau un port împământat, trebuie să fie legată la pământ.
- Orice curent de sarcină extern trebuie să fie sub 0,2 A. În cazul în care un curent de sarcină este mai mare de 0,2 A, sarcina trebuie controlată printr-un contactor de curent alternativ.
- Porturile de cablare „AHS1”, „AHS2”, „A1”, „A2”, „R1”, „R2” și „DTF1” și „DTF2” furnizează doar semnalul de comutare. Consultați imaginea din secțiunea 8.8.6 pentru poziția porturilor în unitate.
- Schimbătorul de căldură în plăci, banda electronică de încălzire și banda de încălzire electronică a comutatorului de debit partajează un port de control.

Orientări privind cablarea la locul de montaj

- Majoritatea operațiunilor de cablare la locul de montaj al unității trebuie realizate pe blocul de borne din interiorul cutiei de distribuție. Pentru a avea acces la borne, scoateți panoul de service al cutiei de distribuție.

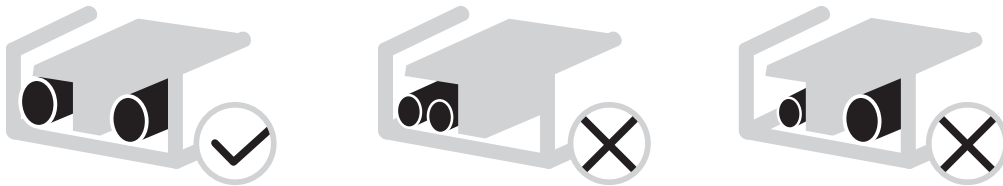
AVERTISMENT

Înainte de a scoate panoul de service al cutiei de distribuție, opriți orice sursă de alimentare cu energie, inclusiv sursa de alimentare a unității, încălzitorului de rezervă și a rezervorului de apă caldă menajeră (dacă este cazul).

- Fixați toate cablurile folosind curele autoblocante.
- Pentru încălzitorul de rezervă este necesar un circuit de alimentare dedicat.
- Instalațiile prevăzute cu un rezervor de apă caldă menajeră (achiziție locală) necesită un circuit de alimentare dedicat încălzitorului auxiliar. Consultați manualul de instalare și de utilizare al rezervorului de apă caldă menajeră.
- Direcționați cablurile electrice astfel încât capacul frontal să nu se ridice în timp ce efectuați lucrări de cablare și apoi fixați capacul frontal.
- Urmați schema de conexiuni pentru lucrările de cablare electrică (schemele de conexiuni sunt situate în partea din spate a ușii 2).
- Instalați firele și fixați ferm capacul în poziție.

8.8.3 Precauții cu privire la cablurile de alimentare

- Utilizați o bornă rotundă în stil de sertizare pentru conectarea la placa de borne de alimentare. În cazul în care nu se poate utiliza din motive inevitabile, respectați instrucțiunile următoare.
 - Nu conectați fire de calibrul diferit la aceeași bornă de alimentare. (Conexiunile slăbite pot provoca supraîncălzire.)
 - Când conectați fire de același calibrul, urmați figura de mai jos.



- Folosiți șurubelnița corectă pentru a strânge șuruburile bornei. Șurubelnițele mici pot deteriora capul șurubului și împiedică strângerea corespunzătoare.
- Strângerea excesivă a șuruburilor bornei poate deteriora șuruburile.
- Atașați un întrerupător de circuit în caz de defectare a împământării și o siguranță la linia de alimentare.
- La cablare, asigurați-vă că sunt utilizate firele recomandate, realizați conexiuni complete și fixați firele astfel încât forța exterioară să nu poată afecta bornele.

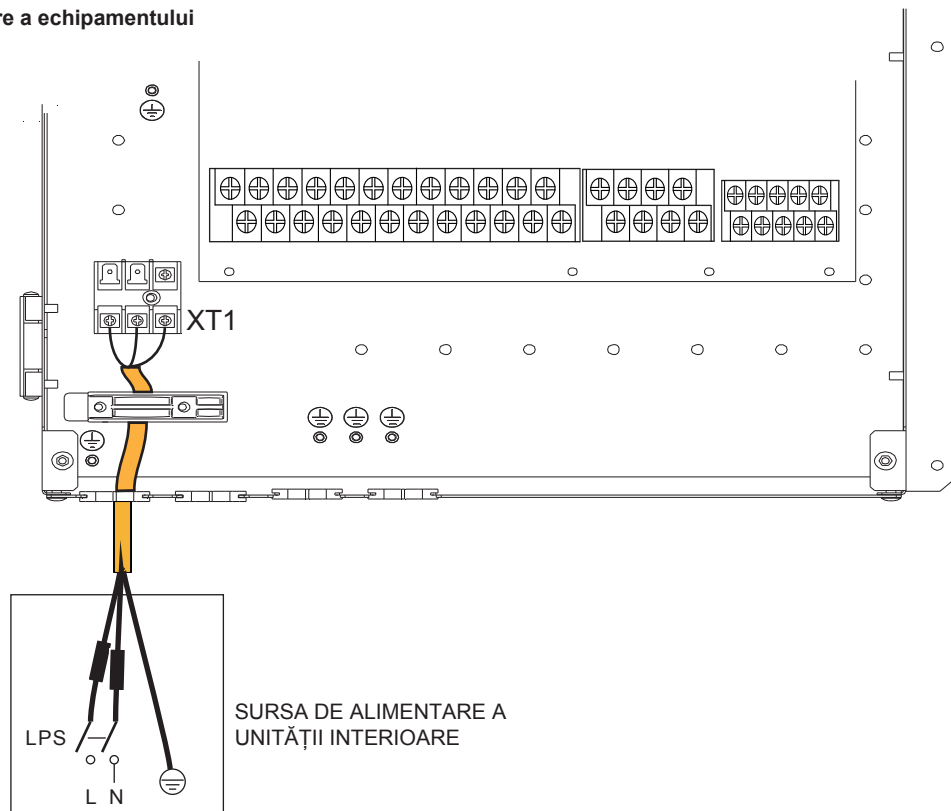
8.8.4 Cerințe privind dispozitivul de siguranță

1. Selectați diametrele de fir (valoarea minimă) individual pentru fiecare unitate, pe baza tabelului de mai jos.
2. Selectați un disjunctur prevăzut cu separarea contactului la toți poli, de cel puțin 3 mm, care asigură deconectarea completă, unde MFA se utilizează pentru a selecta disjunctoarele de curent și întrerupătoarele de curent rezidual:

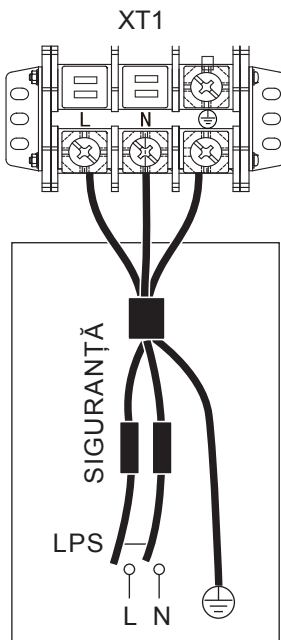
Sistem	Curent de alimentare						IFM	
	Hz	Tensiune (V)	Min. (V)	Max. (V)	MCA (A)	MFA (A)	KW	FLA (A)
60	50	220-240/1N	198	264	1,20	/	0,087	0,66
100	50	220-240/1N	198	264	1,20	/	0,087	0,66
160	50	220-240/1N	198	264	1,20	/	0,087	0,66
60 (încălzitor de 3 kW)	50	220-240/1N	198	264	14,30	/	0,087	0,66
100 (încălzitor de 3 kW)	50	220-240/1N	198	264	14,30	/	0,087	0,66
160 (încălzitor de 3 kW)	50	220-240/1N	198	264	14,30	/	0,087	0,66
60 (încălzitor de 9 kW)	50	380-415/3N	342	456	14,00	/	0,087	0,66
100 (încălzitor de 9 kW)	50	380-415/3N	342	456	14,00	/	0,087	0,66
160 (încălzitor de 9 kW)	50	380-415/3N	342	456	14,00	/	0,087	0,66

8.8.5 Specificațiile componentelor de cablare standard

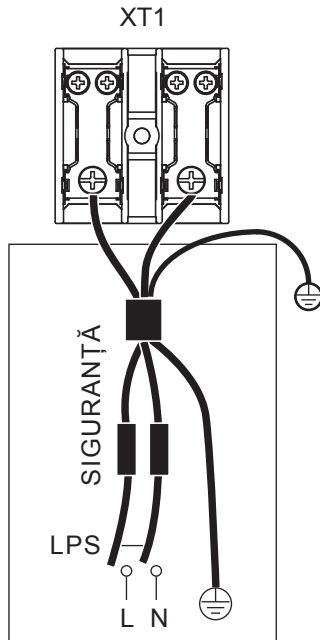
Cablul principal de alimentare a echipamentului



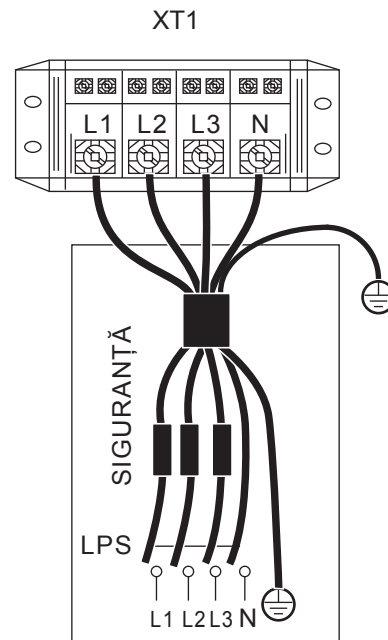
- Valorile declarate sunt valori maxime (a se vedea datele electrice pentru valori exacte).



SURSA DE ALIMENTARE
A UNITĂȚII INTERIOARE
(modele de bază)



SURSA DE ALIMENTARE
A UNITĂȚII INTERIOARE
Încălzitor de rezervă monofazat 3 KW



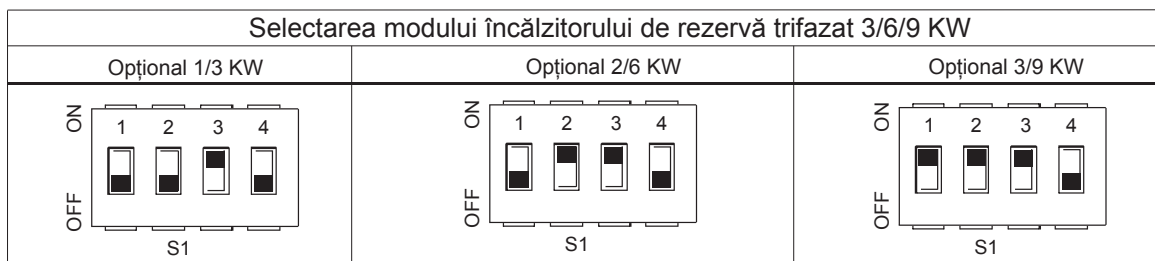
SURSA DE ALIMENTARE
A UNITĂȚII INTERIOARE
Încălzitor de rezervă trifazat 3/6/9 KW

Unitate	Bază	3KW-1PH	3KW-3PH	6KW-3PH	9KW-3PH
Dimensiunea cablajului (mm ²)	1,5	4,0	2,5	4,0	4,0

- Valorile declarate sunt valori maxime (a se vedea datele electrice pentru valori exacte).

NOTĂ

Înterupătorul de circuit în caz de defecțiune a împământării trebuie să fie un disjuncteur de mare viteză de 30 mA (<0,1 s). Cablul flexibil trebuie să îndeplinească standardele 60245IEC (H05VV-F).

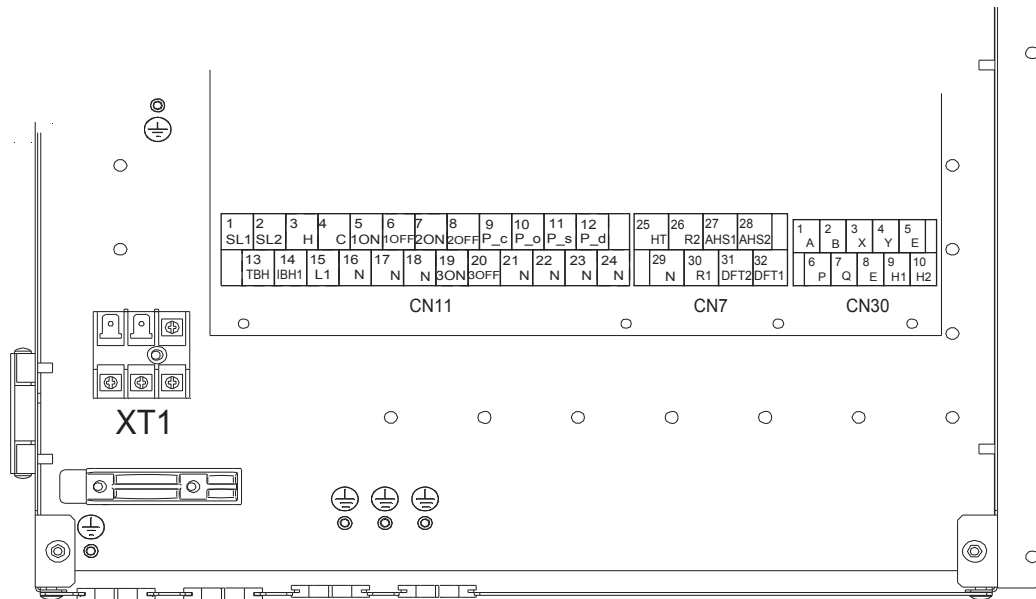


NOTĂ

Valoarea implicită a încălzitorului de rezervă este opțiunea 3 (pentru încălzitorul de rezervă de 9 kW). Dacă este nevoie de încălzitor de rezervă de 3 kW sau 6 kW, rugați instalatorul profesionist să schimbe comutatorul DIP S1 la opțiunea 1 (pentru încălzitor de rezervă de 3 kW) sau opțiunea 2 (pentru încălzitor de rezervă de 6 kW); consultați 9.1.1 Setarea funcțiilor.

8.8.6 Conectarea altor componente

Unitate 4~16kW



	Cod	Imprimare	Conectare la
②	3 H 4 C 15 L1	Intrare termostat de cameră (tensiune înaltă)	
	5 1ON 6 1OFF 16 N	SV1 (vană cu 3 căi)	
④	7 2ON 8 2OFF 17 N	SV2 (vană cu 3 căi)	
	⑤	9 P_c 21 N	Pumpc (pompă zona 2)
⑥		10 P_o 22 N	Pompa de circulație exterioară/pompă zonă 1
	⑦	11 P_s 23 N	Pompă de energie solară
⑧		12 P_d 24 N	Pompă pentru conducte ACM
	⑨	13 TBH 16 N	Încălzitor auxiliar rezervor
⑩		14 IBH1 17 N	Încălzitor de rezervă intern 1
	⑩	18 N 19 3ON 20 3OFF	SV3 (vană cu 3 căi)

	Cod	Imprimare	Conectare la
②	6 P 7 Q	Unitate exterioară	
	③	9 H1 10 H2	Echipament intern - paralel

	Cod	Imprimare	Conectare la
31 DFT2 32 DFT1	Rulare dezghețare		
②	25 HT 29 N	Bandă de încălzire electrică a antigelului (extern)	
	③	27 AHS1 28 AHS2	Sursă suplimentară de încălzire

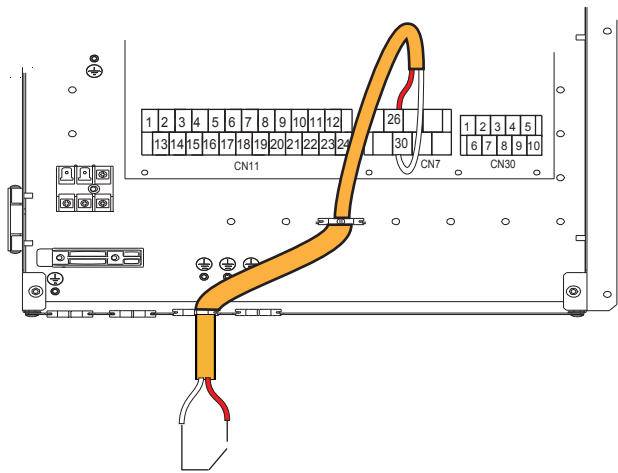
XT1	L	Sursă de alimentare a unității interioare
	N	
	G	

Portul furnizează semnalul de control sarcinii. Două tipuri de port de semnal de control:

Tip 1: Conector uscat fără tensiune.

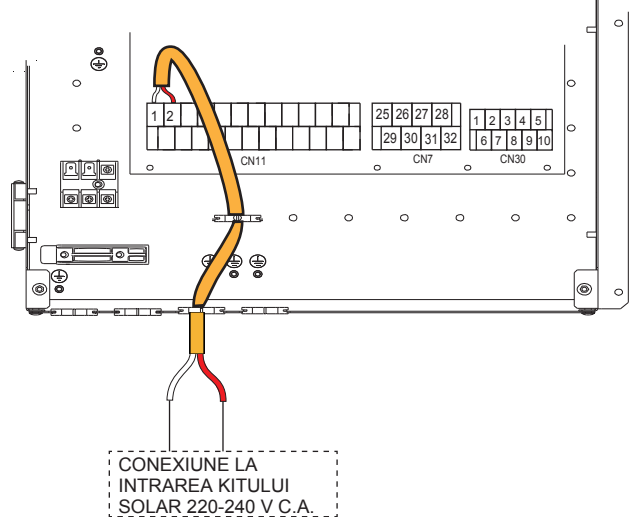
Tip 2: Portul furnizează semnal cu tensiune de 220 V. În cazul în care curentul de sarcină este $< 0,2$ A, sarcina se poate conecta direct la port.

În cazul în care curentul de sarcină este $\geq 0,2$ A, este necesar să se conecteze contactorul de curent alternativ pentru sarcină.



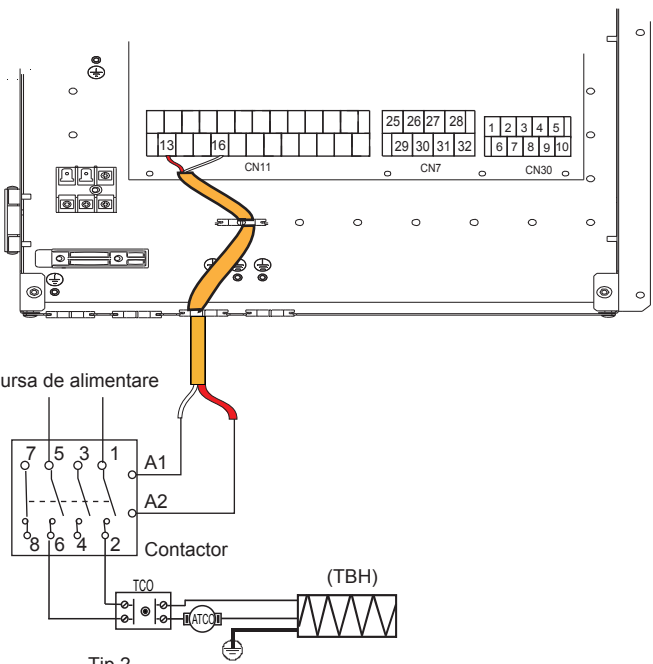
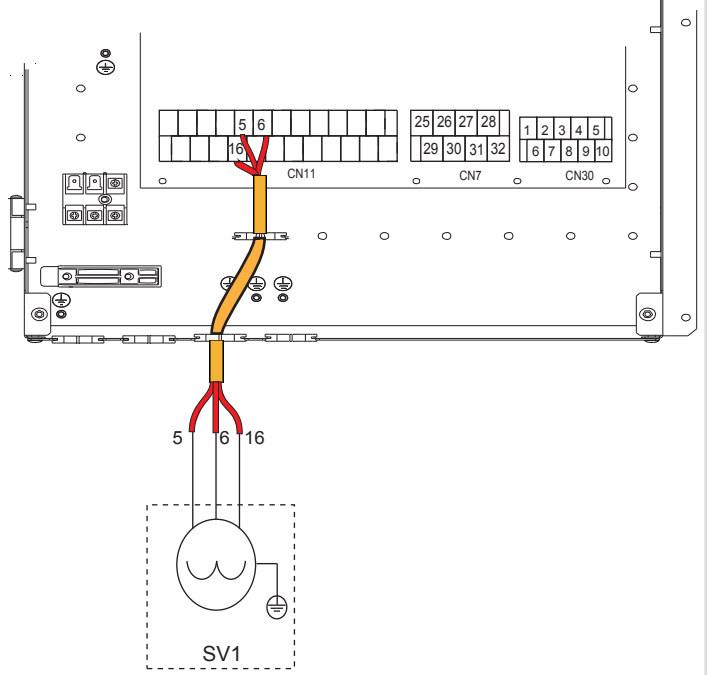
Tip 1 Funcționare

1) Pentru semnalul de intrare a energiei solare



Tensiune	220-240 V c.a.
Curent maxim de serviciu (A)	0,2
Dimensiunea cablajului (mm ²)	0,75

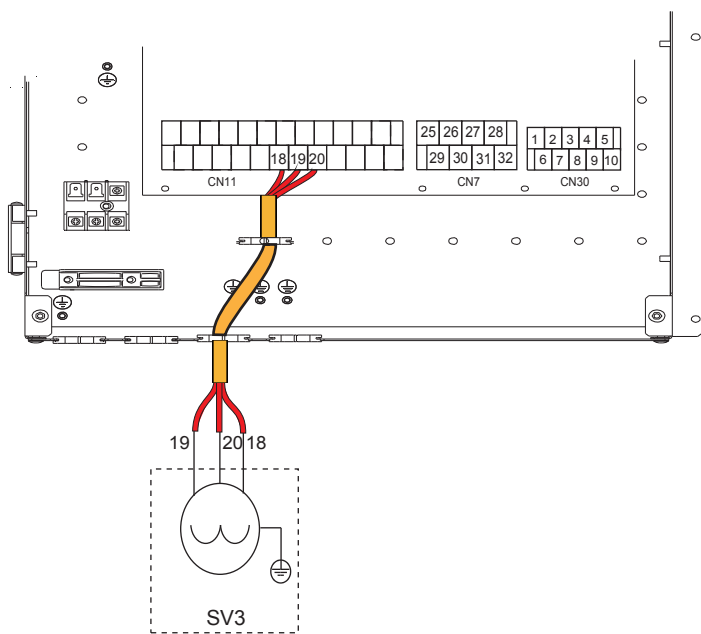
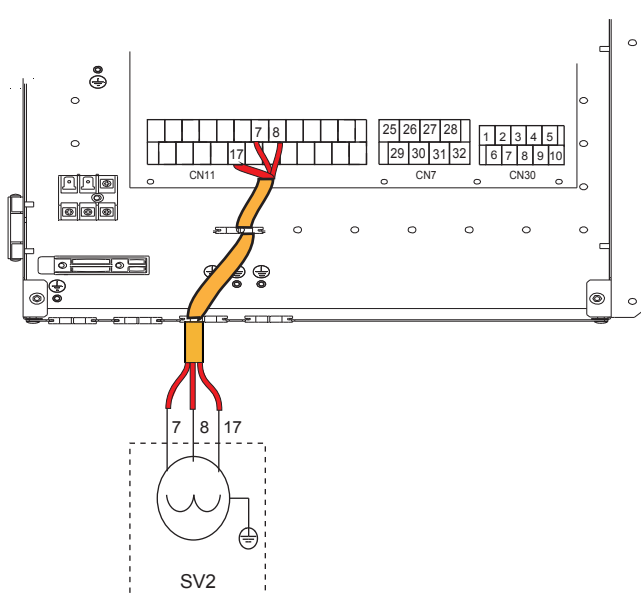
2) Pentru vanele cu 3 căi SV1, SV2 și SV3



Tip 2

Portul semnalului de control al unității interioare:
CN11/CN7 conține borne pentru energie solară, vana cu 3 căi, pompă, încălzitorul auxiliar etc.

Cablarea pieselor este ilustrată mai jos:

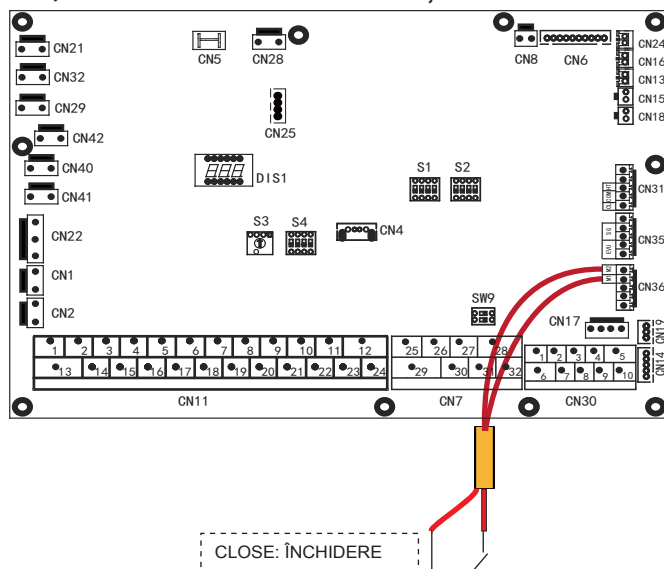


Tensiune	220-240V C.A
Curent maxim de serviciu (A)	0,2
Dimensiunea cablajului (mm ²)	0,75
Tipul de semnal al portului de control	Tip 2

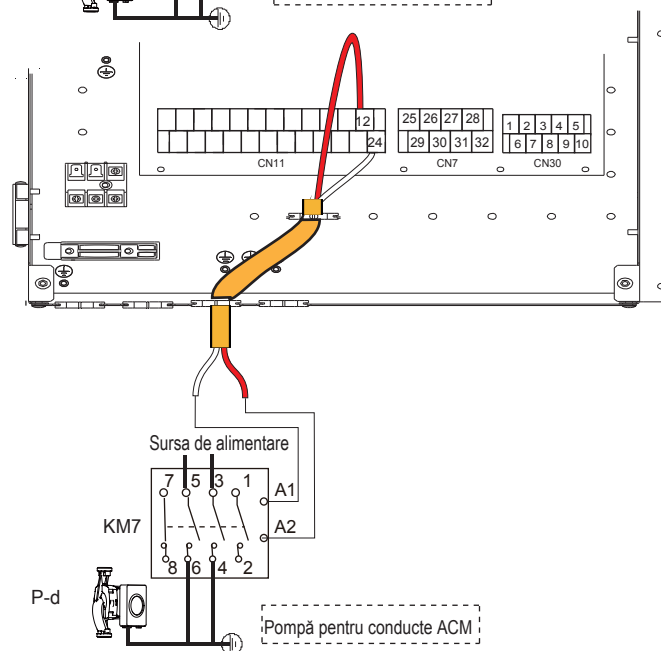
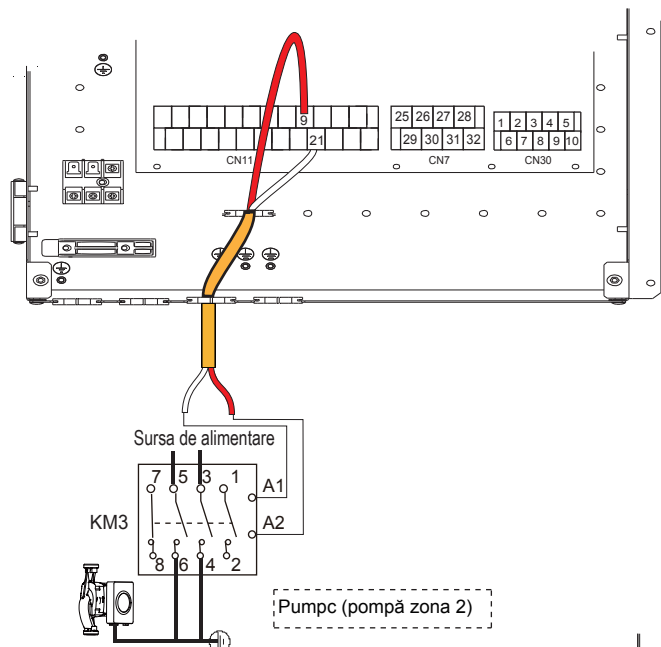
a) Procedură

- Conectați cablul la bornele corespunzătoare, așa cum se arată în imagine.
- Fixați cablul în mod sigur.

3) Pentru închidere de la distanță:



4) Pentru Pumpc și pompa pentru conducte ACM:



Tensiune	220-240V C.A.
Curent maxim de serviciu (A)	0,2
Dimensiunea cablajului (mm ²)	0,75
Tipul de semnal al portului de control	Tip 2

a) Procedură

- Conectați cablul la bornele corespunzătoare, așa cum se arată în imagine.
- Fixați cablul în mod sigur.

5) Pentru termostatul de cameră:

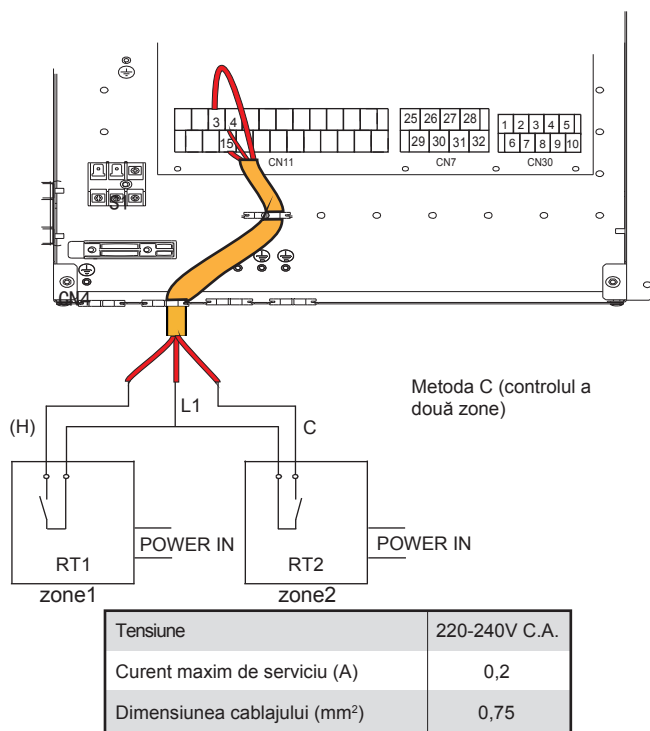
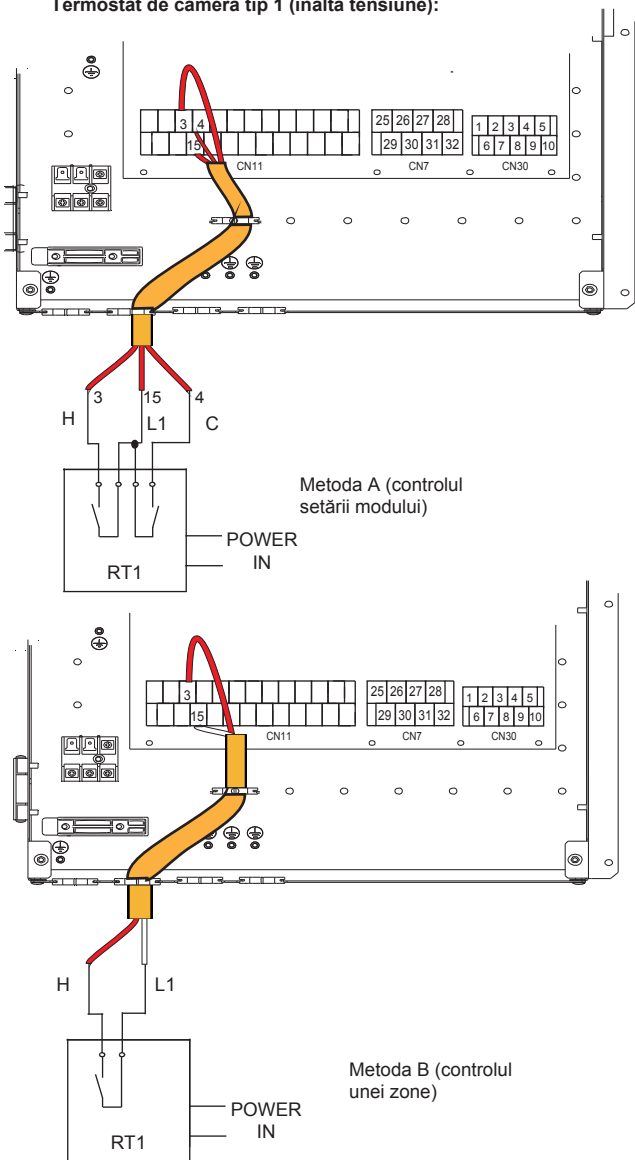
Termostat de cameră tip 1 (înalță tensiune): „POWER IN” (Alimentare) furnizează tensiunea de lucru la RT, nu furnizează direct tensiune la conectorul RT. Portul „15 L1” furnizează tensiune de 220 V la conectorul RT. Portul „15 L1” conectează portul principal de alimentare al unității L pentru alimentare monofazată.

Termostat de cameră tip 2 (joasă tensiune): „POWER IN” (Alimentare) furnizează tensiune de lucru către RT

NOTĂ

Există două metode de conectare opționale care depind de tipul de termostat de cameră.

Termostat de cameră tip 1 (înalță tensiune):



Există trei metode pentru conectarea cablului termostatalui (așa cum este descris în imaginea de mai sus) și depind de aplicație.

• Metoda A (controlul setării modului)

RT poate controla încălzirea și răcirea individual, precum telecomanda pentru FCU cu 4 conducte. Când unitatea interioară este conectată cu regulatorul extern de temperatură, în interfața cu utilizatorul PT. SERVICE setați TERMOST. DE CAM la REGL MOD:

A.1 Când tensiunea detectată a unității este de 230 V c.a. între C și L1, unitatea operează în modul de răcire.

A.2 Când tensiunea detectată a unității este de 230 V c.a. între H și L1, unitatea operează în modul de încălzire.

A.3 Când tensiunea detectată a unității este 0 V c.a. pentru ambele părți (C-L1, H-L1), unitatea nu mai funcționează pentru încălzirea sau răcirea spațiului.

A.4 Când tensiunea detectată a unității este 230 V c.a. pentru ambele părți (C-L1, H-L1), unitatea funcționează în modul de răcire.

• Metoda B (controlul unei zone)

RT furnizează semnalul de comutare la unitate. În interfața cu utilizatorul PT. SERVICE, setați TERMOST. DE CAM la O ZONA

B.1 Când tensiunea detectată a unității este de 230 V c.a. între H și L1, unitatea este pornită.

B.2 Când tensiunea detectată a unității este de 0 V c.a. între H și L1, unitatea este oprită.

• Metoda C (controlul a două zone)

Unitatea interioară este conectată cu un termostat pentru două încăperi dacă în interfața cu utilizatorul PT. SERVICE s-a setat TERMOST. DE CAM pe ZONA DUBLA:

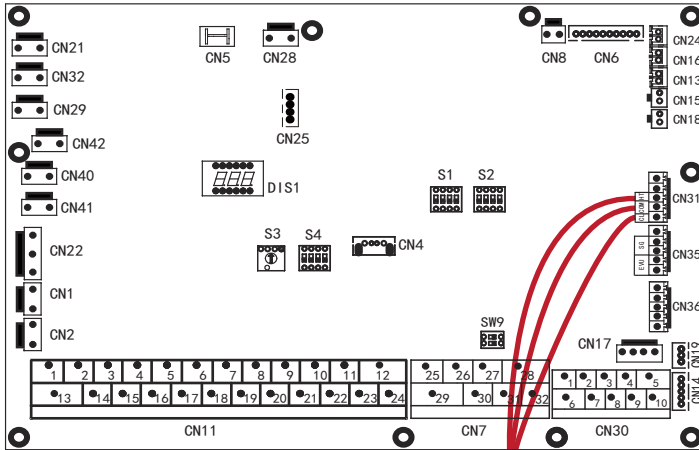
C.1 Când tensiunea detectată a unității este de 230 V c.a. între H și L1, zona 1 este pornită. Când tensiunea detectată a unității este de 0 V c.a. între H și L1, zona 1 este oprită.

C.2 Când tensiunea detectată a unității este de 230 V c.a. între C și L1, zona 2 este pornită în funcție de curba de temperatură climatică. Când tensiunea detectată a unității este de 0 V c.a. între C și L1, zona 2 este oprită.

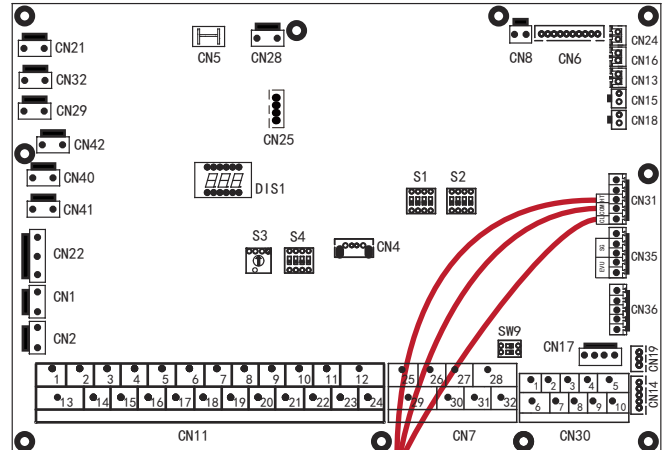
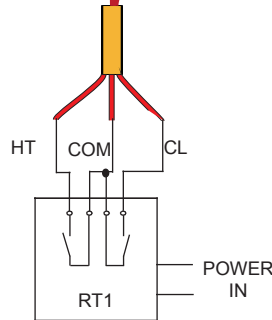
C.3 Când H-L1 și C-L1 sunt detectate cu 0 V c.a., unitatea se oprește.

C.4 Când H-L1 și C-L1 sunt detectate cu 230 V c.a., atât zona 1 cât și zona 2 sunt pornite.

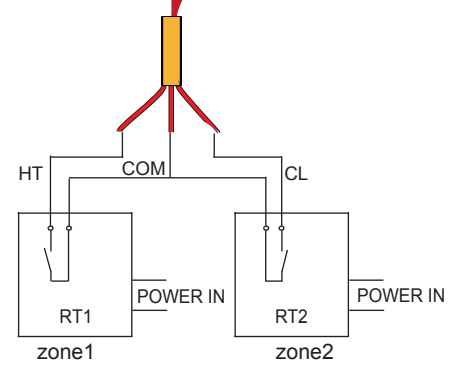
Termostat de cameră tip 2 (Tensiune joasă):



Metoda A (controlul setării modulului)



Metoda C (controlul a două zone)



Există trei metode pentru conectarea cablului termostatului (așa cum este descris în imaginea de mai sus) și depind de aplicație.

• **Metoda A** (controlul setării modulului)

RT poate controla încălzirea și răcirea individual, precum telecomanda pentru FCU cu 4 conducte. Când unitatea interioară este conectată cu regulatorul extern de temperatură, în interfața cu utilizatorul PT. SERVICE setați TERMOST. DE CAM la REGL MOD:

- A.1 Când tensiunea detectată a unității este de 12 V c.c. între CL și COM, unitatea operează în modul de răcire.
- A.2 Când tensiunea detectată a unității este de 12 V c.c. între HT și COM, unitatea operează în modul de încălzire.
- A.3 Când tensiunea detectată a unității este 0 V c.c. pentru ambele părți (CL-COM, HT-COM), unitatea nu mai funcționează pentru încălzirea sau răcirea spațiului.
- A.4 Când tensiunea detectată a unității este 12 V c.c. pentru ambele părți (CL-COM, HT-COM), unitatea funcționează în modul de răcire.

• **Metoda B** (controlul unei zone)

RT furnizează semnalul de comutare la unitate. În interfața cu utilizatorul PT. SERVICE, setați TERMOST. DE CAM la O ZONA

- B.1 Când tensiunea detectată a unității este de 12 V c.c. între HT și COM, unitatea este pornită.
- B.2 Când tensiunea detectată a unității este de 0 V c.c. între HT și COM, unitatea este oprită.

• **Metoda C** (controlul a două zone)

Unitatea interioară este conectată cu un termostat pentru două încăperi dacă în interfața cu utilizatorul PT. SERVICE s-a setat TERMOST. DE CAM pe ZONA DUBLA:

- C.1 Când tensiunea detectată a unității este de 12 V c.c. între HT și COM, zona 1 este pornită. Când tensiunea detectată a unității este de 0 V c.c. între HT și COM, zona 1 este oprită.

C.2 Când tensiunea detectată a unității este de 12 V c.c. între CL și COM, zona 2 este pornită în funcție de curba de temperatură climatică. Când tensiunea detectată a unității este de 0 V între CL și COM, zona 2 este oprită.

C.3 Când HT-COM și CL-COM sunt detectate cu 0 V c.c., unitatea este oprită.

C.4 Când HT-COM și CL-COM sunt detectate cu 12 V c.c., atât zona 1 cât și zona 2 sunt pornite.

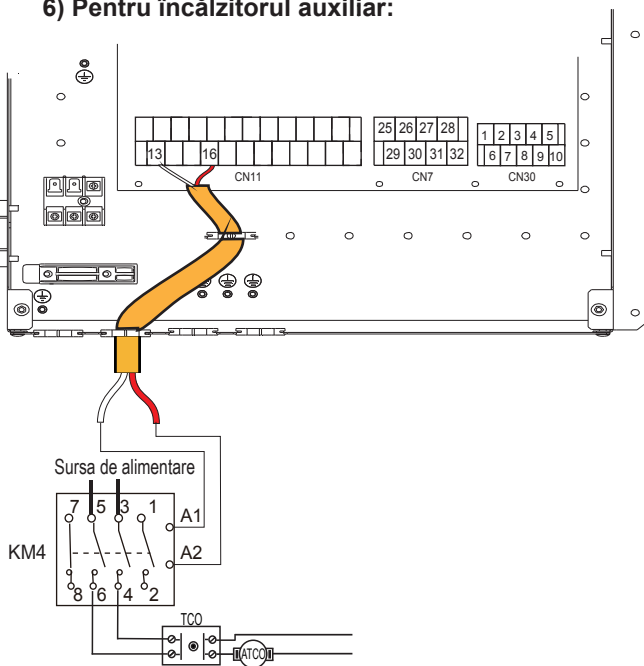
NOTĂ

- Cablarea termostatului trebuie să corespundă setărilor interfeței cu utilizatorul. Consultați **Termostatul de cameră**.
- Sursele de alimentare a echipamentului și termostatului de cameră trebuie conectate la aceeași linie neutră.
- Când TERMOST. DE CAM este setat la NU, senzorul de temperatură interioară Ta nu poate fi setat ca fiind valid
- Zona 2 poate funcționa numai în regim de încălzire. Când modul de răcire este setat pe interfața utilizatorului și zona 1 este oprită, „CL” în zona 2 se închide, iar sistemul rămâne în continuare oprit. În timpul instalării, cablarea termostatelor pentru zona 1 și zona 2 trebuie să fie corectă.

a) Procedură

- Conectați cablul la bornele corespunzătoare, așa cum se arată în imagine.
- Fixați cablul cu brățări autoblocante la suporturile de fixare a cablurilor pentru a asigura reducerea tensiunii aplicate.

6) Pentru încălzitorul auxiliar:

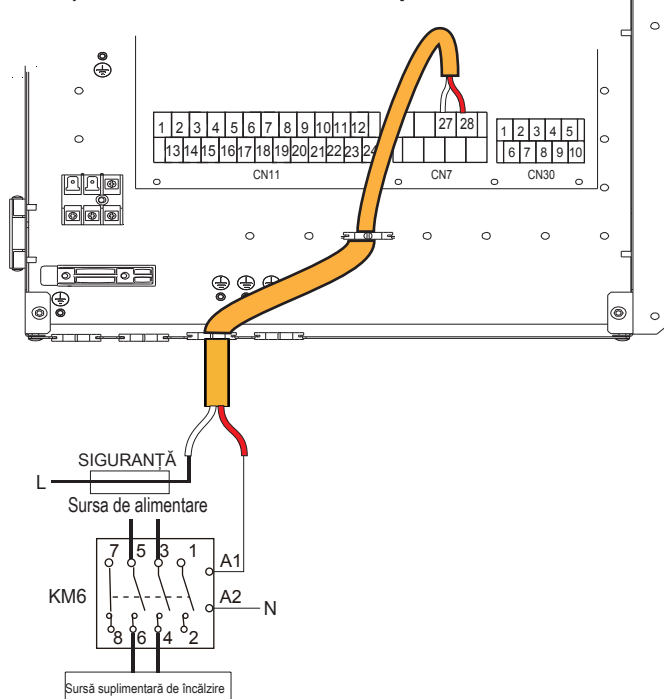


Tensiune	220-240V C.A.
Curent maxim de serviciu (A)	0,2
Dimensiunea cablajului (mm ²)	0,75
Tipul de semnal al portului de control	Tip 2

NOTĂ

Unitatea trimite doar un semnal de pornire/oprire către încălzitor.

7) Pentru controlul sursei suplimentare de căldură:

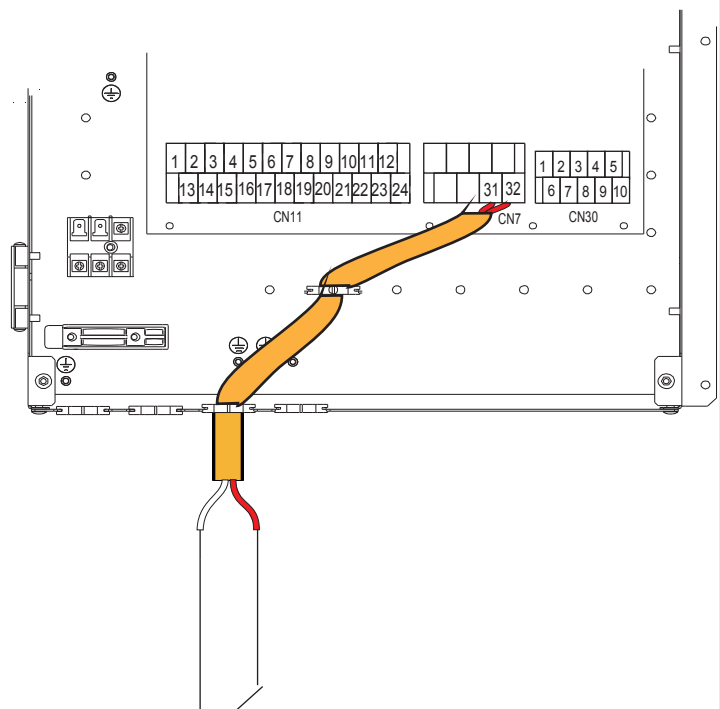


Tensiune	220-240V C.A.
Curent maxim de serviciu (A)	0,2
Dimensiunea cablajului (mm ²)	0,75
Tipul de semnal al portului de control	Tip 2

AVERTISMENT

Această parte se aplică numai versiunii de bază. Pentru versiunea personalizată, având în vedere că există un încălzitor de rezervă în unitate, unitatea interioară nu trebuie conectată la nicio sursă de căldură suplimentară.

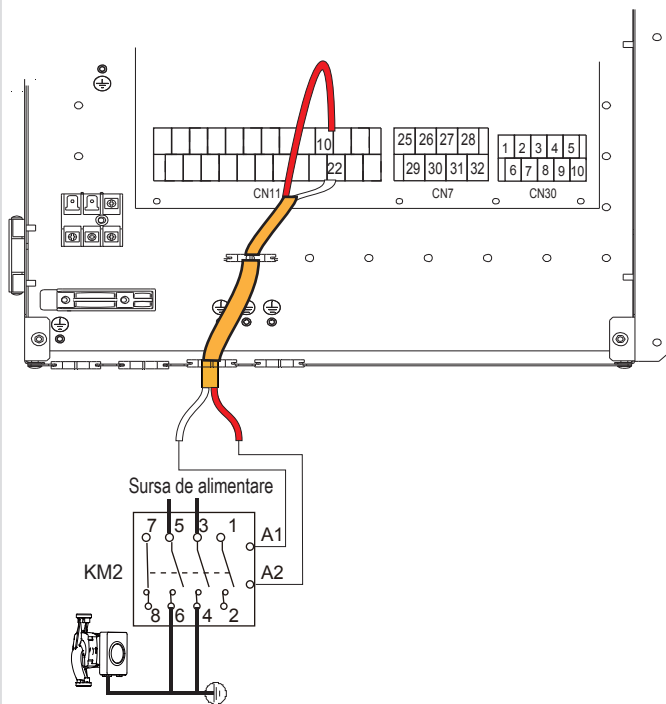
8) Pentru ieșirea semnalului de degivrare:



SEMNAL PROMPT DE DEGIVRARE

Tensiune	220-240V C.A.
Curent maxim de serviciu (A)	0,2
Dimensiunea cablajului (mm ²)	0,75
Tipul de semnal al portului de control	Tip 1

9) Pentru pompa de circulație exterioară P_o:



Tensiune	220-240 V C.A.
Curent maxim de serviciu (A)	0,2
Dimensiunea cablajului (mm ²)	0,75
Tipul de semnal al portului de control	Tip 2

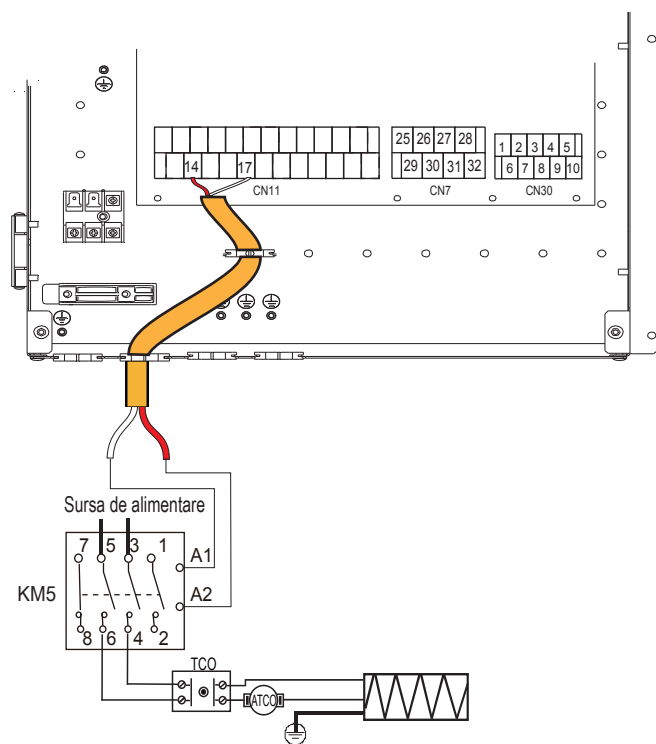
a) Procedură

- Conectați cablul la bornele corespunzătoare, așa cum se arată în imagine.
- Fixați cablul cu brățări autoblocante la suporturile de fixare a cablurilor pentru a asigura reducerea tensiunii aplicate.

10) Pentru încălzitorul de rezervă:

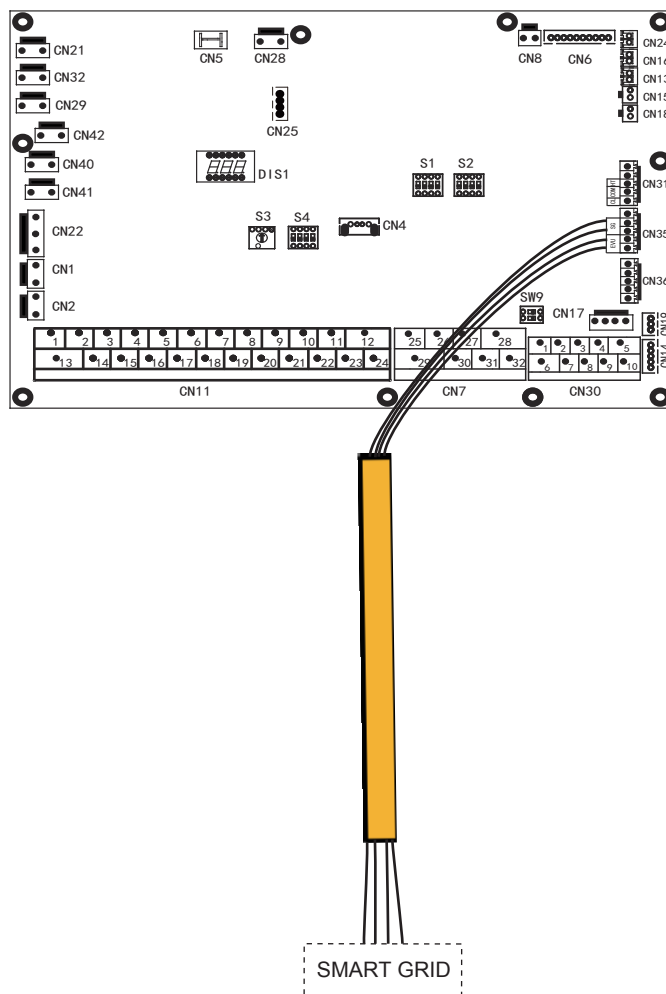
Pentru unitatea interioară standard 60, 100 și 160, nu există un încălzitor de rezervă intern în unitatea interioară, dar unitatea interioară poate fi conectată la un încălzitor de rezervă extern, așa cum este descris în imaginea de mai jos.

Tensiune	220-240V C.A.
Curent maxim de serviciu (A)	0,2
Dimensiunea cablajului (mm ²)	0,75
Tipul de semnal al portului de control	Tip 2



11) Pentru rețeaua inteligentă (SMART GRID):

Unitatea este prevăzută cu funcția de rețea inteligentă; există două porturi pe PCB pentru a conecta semnalul SG și semnalul EVU după cum urmează:



1. Când semnalul EVU este activat, unitatea funcționează după cum urmează:

Modul de apă caldă se activează, temperatura setată va fi modificată la 70 °C automat, iar TBH funcționează după cum urmează: T5 < 69, TBH este pornit, T5 ≥ 70, TBH este oprit. Unitatea funcționează în modul de răcire/încălzire conform logicii normale.

2. Când semnalul EVU este dezactivat și semnalul SG este activat, unitatea funcționează normal.

3. Când semnalul EVU este dezactivat, semnalul SG este dezactivat, modul ACM este oprit, iar TBH este invalid, funcția de dezinfectare este invalidă. Durata maximă de funcționare pentru răcire/încălzire este „SG RUNNING TIME” (Timp rulare SG), iar apoi unitatea va fi oprită.

9 PORNIRE ȘI CONFIGURARE

Unitatea trebuie configurată de către instalator pentru a se potrivi cu mediul de instalare (climă exterioară, opțiuni instalate etc.) și cu experiența utilizatorului.

⚠ ATENȚIONARE

Este important ca toate informațiile din acest capitol să fie citite secvențial de către instalator și ca sistemul să fie configurat după caz.

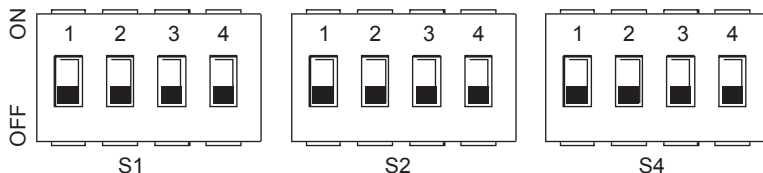
9.1 Prezentare generală a setărilor comutatorului DIP

9.1.1 Setarea funcțiilor

Comutatorul DIP S1, S2 și S4 este amplasat pe placa de control principală a unității interioare (consultați „8.3.1 Placa de control principală a unității interioare”) și permite configurarea instalării termistorului sursei de încălzire suplimentare, a instalării celui de-al doilea încălzitor de rezervă intern etc.

⚠ AVERTISMENT

Opriti sursa de alimentare înainte de a deschide panoul de service al cutiei de distribuție și de a face orice modificări la setările comutatorului DIP.



Comuta-tor DIP	ON=1	OFF=0	Setări implicite din fabrică	Comuta-tor DIP	ON=1	OFF=0	Setări implicite din fabrică	Comuta-tor DIP	ON=1	OFF=0	Setări implicite din fabrică	
S1	0/0= IBH (control într-o etapă) 0/1= IBH (control în două etape) 1/1= IBH (control în trei etape)	OFF/OFF	OFF/OFF	S2	1	Pornirea pump_o după șase ore va fi invalidă	Pornirea pump_o după șase ore va fi validă	S4	1	Rezervat	Rezervat	OFF
					2	Fără TBH	Cu TBH		2	Rezervat	Rezervat	OFF
	3/4	0/0=Fără IBH și AHS 1/0=Cu IBH 0/1=Cu AHS în modul de încălzire 1/1=Cu AHS în modul de încălzire și ACM	OFF/OFF	OFF/OFF	3/4	0/0=pompă 1 0/1=pompă 2 1/0=pompă 3 1/1=pompă 4	ON/ON	3/4	Rezervat	OFF/OFF		

9.2 Pornire inițială la temperatură ambientală exterioară scăzută

În timpul punerii inițiale în funcțiune și când temperatura apei este scăzută, este important ca apa să fie încălzită treptat. Nerespectarea acestui lucru poate duce la fisurarea pardoselilor din beton ca urmare a schimbării rapide a temperaturii. Pentru detalii suplimentare, vă rugăm să contactați un antreprenor responsabil pentru turnarea betonului.

Pentru aceasta, temperatura cea mai scăzută setată a apei pe tur poate fi redusă la o valoare cuprinsă între 25°C și 35°C prin reglare în secțiunea FOR SERVICEMAN (Pentru service). Consultați **FUNCȚII SPECIALE**.

9.3 Verificări înainte de operare

Verificări înainte de punerea inițială în funcțiune.

Oprii sursa de alimentare înainte de a realiza orice conexiuni.

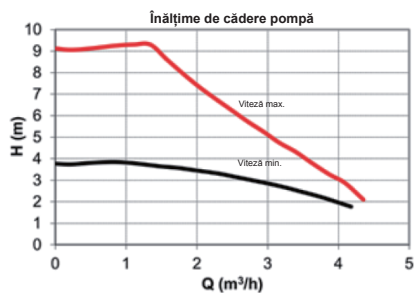
După instalarea unității, verificați următoarele înainte de a acționa disjunctorul:

- Cablarea la locul de montaj: cablurile de la locul de montaj între panoul de alimentare local și unitate și supape (când este cazul), unitate și termostatul camerei (când este cazul), unitate și rezervorul de apă caldă menajeră și unitate și kitul încălzitorului de rezervă au fost conectate conform instrucțiunilor din capitolul 8.8 „Cablarea la locul de montaj”, cu schemele de conexiuni și cu legile și reglementările locale.
- Siguranțe, disjunctoare sau dispozitive de protecție: Verificați dacă siguranțele sau dispozitivele de protecție instalate local au dimensiunea și tipul specificate în capitolul 13 „Specificații tehnice”. Asigurați-vă că nu au fost omise siguranțele sau dispozitivele de protecție.
- Disjunctorul încălzitorului de rezervă: nu uitați să acționați disjunctorul încălzitorului de rezervă în cutia de distribuție (depinde de tipul încălzitorului de rezervă). Consultați schema de conexiuni.
- Disjunctorul încălzitorului auxiliar: nu uitați să acționați disjunctorul încălzitorului auxiliar (se aplică numai pentru unități cu rezervor de apă caldă menajeră opțional instalat).
- Cablarea împământării: cablurile de împământare trebuie să fi fost conectate corect și bornele de împământare trebuie să fie strânse.
- Cablare internă: verificați vizual dacă există conexiuni slăbite sau componente electrice deteriorate în cutia de distribuție.
- Montare: verificați dacă unitatea este montată corect, pentru a evita zgomote și vibrații anormale la pornirea unității.
- Echipament deteriorat: verificați dacă în interiorul unității nu există componente deteriorate sau conducte comprimate.
- Scurgeri de agent frigorific: verificați dacă în interiorul unității există scurgeri de agent frigorific. Dacă există o scurgere de agent frigorific, sunați la distribuitorul local.
- Tensiunea de alimentare: verificați tensiunea de alimentare de pe panoul de alimentare local. Tensiunea trebuie să corespundă tensiunii de pe eticheta de identificare a unității.
- Supapa de purjare a aerului: asigurați-vă că supapa de purjare a aerului este deschisă (cel puțin 2 rotații).
- Supape de închidere: asigurați-vă că supapele de închidere sunt complet deschise.

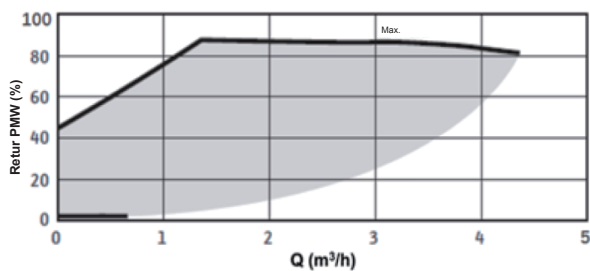
9.4 Setarea turației pompei

Pompa este controlată printr-un semnal digital de modulare a lățimii pulsului de joasă tensiune, ceea ce înseamnă că viteza de rotație depinde de semnalul de intrare. Turația se modifică în funcție de profilul de intrare.

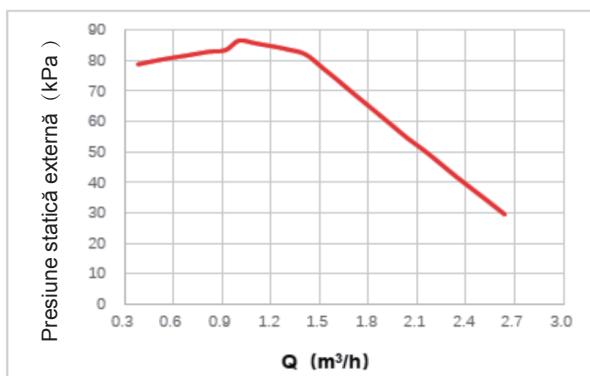
Relațiile dintre înălțimea de cădere și debitul de apă nominal, returul PMW și debitul de apă nominal sunt prezentate în graficul de mai jos.



Zona de reglare este inclusă între curba vitezei maxime și curba vitezei minime.

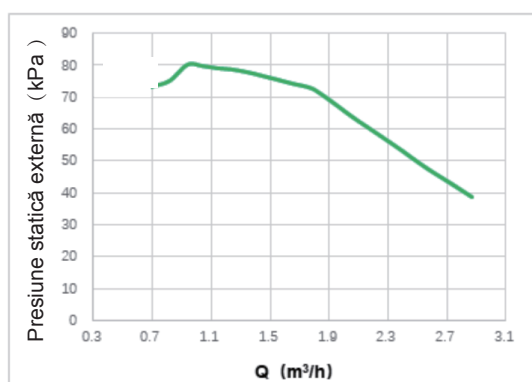


Presiune statică externă disponibilă VS Debit



Unitate interioară: 60, 100

Presiune statică externă disponibilă VS Debit



Unitate interioară: 160

⚠ ATENȚIONARE

Dacă supapele sunt în poziția incorectă, pompa de circulație va fi deteriorată.

⚠ PERICOL

Dacă este necesar să verificați starea de funcționare a pompei când unitatea este alimentată cu energie electrică, nu atingeți componentele cutiei de comandă interne care conține componente electronice pentru a evita șocurile electrice.

Diagnostic de defecțiune la prima instalare

- Dacă nimic nu este afișat pe interfața cu utilizatorul, este necesar să verificați dacă există una dintre următoarele anomalii înainte de a diagnostica posibilele coduri de eroare.
 - Deconectare sau eroare de cablare (între sursa de alimentare și unitate și între unitate și interfața cu utilizatorul).
 - Este posibil ca siguranța de pe PCB să se fi ars.
- Dacă interfața cu utilizatorul arată „E8” sau „E0” drept cod de eroare, există posibilitatea ca în sistem să existe aer sau nivelul apei în sistem să fie mai mic decât minimul necesar.
- Dacă pe interfața cu utilizatorul este afișat codul de eroare E2, verificați cablarea dintre interfața cu utilizatorul și unitate.

Mai multe coduri de eroare și cauze ale defecțiunilor pot fi găsite în secțiunea 12.4 „Coduri de eroare”.

9.5 Setări locale

Unitatea trebuie configurată pentru a se potrivi cu mediul de instalare (climă exterioară, opțiuni instalate etc.) și cu experiența utilizatorului. O serie de setări locale sunt disponibile. Aceste setări sunt accesibile și programabile prin meniul „PT. SERVICE” în interfața cu utilizatorul.

Pornirea unității

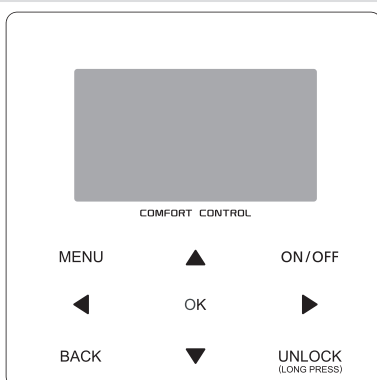
La pornirea unității, „1%~99%” este afișat pe interfața cu utilizatorul în timpul inițializării. În timpul acestui proces, interfața cu utilizatorul nu poate fi operată.

Procedură

Pentru a schimba una sau mai multe setări la locul de montaj, procedați astfel:

💡 NOTĂ

Valorile de temperatură afișate pe telecomanda cablată (interfața cu utilizatorul) sunt exprimate în °C.



Taste	Funcție
MENU	• Accesarea structurii meniului (din pagina de start)
◀▶▼▲	• Navigarea cursorului pe afișaj • Parcurgerea structurii meniului • Reglarea setărilor
ON/OFF	• Pornește/oprește operațiunea de încălzire/răcire a spațiului sau modul ACM • Pornește/oprește funcțiile din structura meniului
BACK	• Revenire la nivelul superior
UNLOCK	• Apăsăți îndelung pentru deblocarea/blocarea telecomenzii • Deblocați/blocați unele funcții, cum ar fi „Ajustarea temperaturii apei calde”
OK	• Mergeți la pasul următor când stabiliți un program în structura meniului și confirmați o selecție pentru a accesa un submeniu din structura meniului.

Despre meniul PT. SERVICE

„PT. SERVICE” este proiectat pentru ca instalatorul să stabilească parametrii.

- Setarea componenței echipamentului.
- Setarea parametrilor.

Accesarea meniului FOR SERVICEMAN (Pentru service)

Accesați MENU> PT. SERVICE. Apăsați OK:

PT. SERVICE	
Introduceți parola:	
0 0 0	
OK ENTER	REGL.

Apăsați ◀ ▶ pentru a naviga și apăsați ▼ ▲ pentru a regla valoarea numerică. Apăsați OK. Parola este 234; următoarele pagini vor fi afișate după introducerea parolei:

PT. SERVICE	1/3
1. SETARE MOD ACM	
2. SETARE MOD RAC	
3. SETARE MOD INC	
4. SETARE MOD AUTO	
5. SETARE TIP TEMP.	
6. TERMOST. DE CAM.	
OK ENTER	REGL.

PT. SERVICE	2/3
7. ALTA SURSA DE INC.	
8. SET VACANȚĂ DEPARTE	
9. TEL SERVICE	
10. REVENIRE SETARI FABRICA	
11. TEST OP.	
12. FUNC. SPECIALE	
OK ENTER	REGL.

PT. SERVICE	3/3
13. RESTART AUTO	
14. LIMIT PUTERII ABSORB.	
15. DEF. INTRARE	
16. SET CASCADĂ	
17. SETARE ADRESĂ HMI	
OK ENTER	REGL.

Apăsați ▼ ▲ pentru a naviga și apăsați „OK” pentru a accesa submeniul.

9.5.1 SETARE MOD ACM

ACM = Apă caldă menajeră

Accesați MENU> PT. SERVICE> 1.SETARE MOD ACM. Apăsați OK. Vor fi afișate următoarele pagini:

1 SETARE MOD ACM	1/5
1.1 MOD ACM	DA
1.2 ANTI-LEGI	DA
1.3 PRIORIT. ACM	DA
1.4 PMP ACM	DA
1.5 SET TIMP PRIORIT ACM	NU
REGL.	

1 SETARE MOD ACM	2/5
1.6 dT5_ON	5 °C
1.7 dT1S5	10 °C
1.8 T4DHWMAX	43 °C
1.9 T4DHWMIN	-10 °C
1.10 t_INTERVAL_DHW	5 MIN.
REGL.	

1 SETARE MOD ACM	3/5
1.11 dT5_TBH_OFF	5 °C
1.12 T4_TBH_ON	5 °C
1.13 t_TBH_DELAY	30 MIN.
1.14 T5S_DI	65 °C
1.15 t_DI HIGHTEMP	15 MIN.
REGL.	

1 SETARE MOD ACM	4/5
1.16 t_DI_MAX	210 MIN
1.17 t_DHWHP_RESTRICT	30 MIN.
1.18 t_DHWHP_MAX	120 MIN.
1.19 TIMP FCȚ PMP ACM	DA
1.20 TIMP FUNCȚ. POMPĂ	5 MIN.
REGL.	

1 SETARE MOD ACM	5/5
1.21 FCȚ ACM ANTI-LE	NU
REGL.	

9.5.2 SETARE MOD RĂCIRE

Accesați MENU> PT. SERVICE> 2.SETARE MOD RAC. Apăsați OK.

Vor fi afișate următoarele pagini:

2 SETARE MOD RAC	1/3
2.1 MOD RAC.	DA
2.2 t_T4_FRESH_C	2,0 Hrs
2.3 T4CMAX	43°C
2.4 T4CMIN	20°C
2.5 dT1SC	5°C
REGL.	

2 SETARE MOD RAC	2/3
2.6 dTSC	2°C
2.7 t_INTERVAL_C	5 MIN.
2.8 T1SetC1	10°C
2.9 T1SetC2	16°C
2.10 T4C1	35°C
REGL.	

2 SETARE MOD RAC	3/3
2.11 T4C2	25°C
2.12 EMISII RĂC ZONA1	VCV
2.13 EMISII RĂC ZONA2	FLH
REGL.	

9.5.3 SETARE MOD ÎNCĂLZIRE

Accesați MENU> PT. SERVICE> 3.SETARE MOD INC. Apăsați OK. Vor fi afișate următoarele pagini:

3 SETARE MOD INC	1/3
3.1 MOD INC.	DA
3.2 t_T4_FRESH_H	2,0 Hrs
3.3 T4HMAX	16°C
3.4 T4HMIN	-15°C
3.5 dT1SH	5°C
ADJUST	

3 SETARE MOD INC	2/3
3.6 dTSH	2°C
3.7 t_INTERVAL_H	5 MIN.
3.8 T1SetH1	35°C
3.9 T1SetH2	28°C
3.10 T4H1	-5°C
REGL.	

3 SETARE MOD INC	3/3
3.11 T4H2	7°C
3.12 EMISII ÎNC ZONA 1	RAD
3.13 EMISII ÎNC ZONA 2	PAR
3.14 t_DELAY_PUMP	2 MIN
REGL.	

9.5.4 SETARE MOD AUTO

Accesați MENU> PT. SERVICE> 4.SETARE MOD AUTO. Apăsând OK, se va afișa următoarea pagină.

4 SETARE MOD AUTO	
4.1 T4AUTOCMIN	25°C
4.2 T4AUTOHMAX	17°C
REGL.	

9.5.5 SETARE TIP TEMP.

Despre SETARE TIP TEMP.

SETARE TIP TEMP. se utilizează pentru a selecta dacă temperatura pe tur a apei sau temperatura camerei sunt utilizate pentru a controla pornirea/oprirea pompei de căldură.

Când opțiunea TEMP. CAM. este activată, temperatura țintă pe tur a apei va fi calculată din curbele climatice.

Cum se accesează opțiunea SETARE TIP TEMP.

Accesați MENU> PT. SERVICE> 5. SETARE TIP TEMP. Apăsați OK. Se va afișa următoarea pagină:

5 SETARE TIP TEMP.	
5.1. TEMP. TUR APA	DA
5.2 TEMP. CAM.	NU
5.3 ZONA DUBLA	NU
REGL.	

Dacă setați doar TEMP. TUR APA la DA sau setați doar TEMP. CAM. la DA, se vor afișa următoarele pagini.

01-01-2018	23:59	13°
ON	ON	ON
35°C	38°C	38°C

doar TEMP. TUR APA DA

01-01-2018	23:59	13°
ON	ON	ON
23.5°C	38°C	38°C

doar TEMP. CAM. DA

Dacă setați TEMP. TUR APA și TEMP. CAM. la DA, iar ZONA DUBLA la NU sau DA, se vor afișa următoarele pagini.

01-01-2018	23:59	13°	01-01-2018	23:59	13°
ON	ON	ON	ON	ON	ON
35°C	38°C	38°C	23.5°C	38°C	38°C

Pagina de pornire (zona 1)

Pagină suplimentară (zona 2)

(Zona dublă este activă)

În acest caz, valoarea de setare a zonei 1 este T1S, valoarea de setare a zonei 2 este TS (TIS2 aferent se calculează în funcție de curbele climatice.)

Dacă setați ZONA DUBLA la DA și TEMP. CAM. la NU, în timp ce setați TEMP. TUR APA la DA sau NU, se vor afișa următoarele pagini.

01-01-2018	23:59	13°	01-01-2018	23:59	13°
ON	ON	ON	ON	ON	ON
35°C	38°C	38°C	35°C	38°C	38°C

Pagina de pornire (zona 1)

Pagină suplimentară (zona 2)

În acest caz, valoarea de setare a zonei 1 este T1S, valoarea de setare a zonei 2 este T1S2.

Dacă setați ZONA DUBLĂ și TEMP. CAM. la DA, în timp ce setați TEMP. TUR APA la DA sau NU, se va afișa următoarea pagină.

01-01-2018	23:59	13°	01-01-2018	23:59	13°
	ON			ON	
Δ 35°C		38°C	23.5°C		

Pagina de pornire (zona 1)

Pagină suplimentară (zona 2)

(Zona dublă este activă)

În acest caz, valoarea de setare a zonei 1 este T1S, valoarea de setare a zonei 1 este T1S2 (TIS2 aferent se calculează în funcție de curbele climatice.)

9.5.6 TERMOSTAT DE CAMERĂ

Despre TERMOSTATUL DE CAMERĂ

TERMOSTATUL DE CAMERĂ se utilizează pentru a stabili dacă termostatul de cameră este disponibil.

Modul de setare a TERMOSTATULUI DE CAMERĂ

Accesați MENU> PT. SERVICE> 6.TERMOST. DE CAM.
Apăsați OK. Se va afișa următoarea pagină:

6 TERMOST. DE CAM	
6.1 TERMOST. DE CAM	NU
	REGL.

NOTĂ

TERMOST. DE CAM = NU, fără termostat de cameră.

TERMOST. DE CAM = REGL MOD, cablarea termostatului de cameră trebuie să urmeze metoda A.

TERMOST. DE CAM = O ZONA, cablarea termostatului de cameră trebuie să urmeze metoda B.

TERMOST. DE CAM = ZONA DUBLĂ, cablarea termostatului de cameră trebuie să urmeze metoda C (consultați 8.8.6 „Conectarea altor componente/Pentru termostat de cameră”)

9.5.7 Other HEATING SOURCE

ALT SURSĂ DE ÎNCĂLZIRE se utilizează pentru a seta parametrii încălzitorului de rezervă, sursele suplimentare de încălzire și kitul pentru energie solară.

Accesați MENU> PT. SERVICE> 7.ALTA SURSA DE INC., și apăsați OK. Va fi afișată următoarea pagină:

7 ALTA SURSA DE INC.	1/2
7.1 dT1_IBH_ON	5°C
7.2 t_IBH_DELAY	30 MIN.
7.3 T4_IBH_ON	-5°C
7.4 dT1_AHS_ON	5°C
7.5 t_AHS_DELAY	30 MIN.
	REGL.

7 ALTA SURSA DE INC.	2/2
7.6 T4_AHS_ON	5°C
7.7 LOC_IBH	BUCL.COND
7.8 P_IBH1	0.0kW
7.9 P_IBH2	0.0kW
7.10 P_TBH	2.0kW
	REGL.

9.5.8 SETARE MOD VACANȚĂ DEPARTE

Setarea SETARE MOD VACANȚĂ DEPARTE se utilizează pentru a seta temperatura apei de ieșire pentru a preveni înghețarea în timp ce sunteți plecați în vacanță.

Accesați MENU> PT. SERVICE> 8.SET VACANTA DEPARTE Apăsați OK. Se va afișa următoarea pagină:

8 SET VACANTA DEPARTE	
8.1 T1S_H.A._H	20°C
8.2 T5S_H.A._DHW	20°C
	REGL.

9.5.9 SETĂRI APELARE SERVICE

Instalatorii pot seta numărul de telefon al reprezentanței locale în SETĂRI APELARE SERVICE. Dacă unitatea nu funcționează corect, apăsați acest număr pentru ajutor.

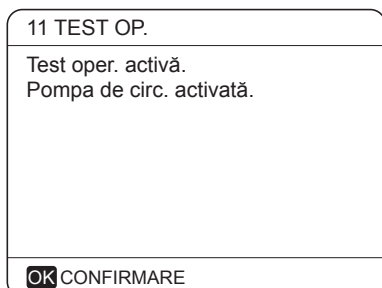
Accesați MENU> PT. SERVICE> APELARE SERVICE. Apăsați OK. Se va afișa următoarea pagină:

9 TEL. SERVICE	
NR. TEL.	*****
NR. MOBIL	*****
	CONFIRM
	REGL.

Apăsați ▼ ▲ pentru a naviga și a introduce numărul de telefon. Lungimea maximă a numărului de telefon este de 13 cifre; dacă lungimea numărului de telefon este mai mică de 12, introduceți ■, după cum se arată mai jos:

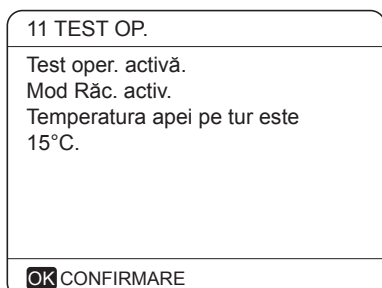
Când se află în modul de purjare a aerului, SV1 se va deschide, SV2 se va închide. 60 de secunde mai târziu, pompa din unitate (POMPA I) va funcționa timp de 10 minute, durată în care comutatorul de debit nu va funcționa. După oprirea pompei, SV1 se va închide și SV2 se va deschide. După 60 de secunde, atât POMPA I, cât și POMPA O vor funcționa până când se va primi următoarea comandă.

Dacă opțiunea POMPA DE CIRCULAȚIE ÎN FUNCȚIUNE este selectată, se va afișa următoarea pagină:



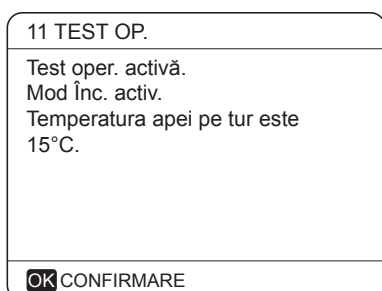
Când pompa de circulație este pornită, toate componentele care funcționează se vor opri. 60 de secunde mai târziu, SV1 se va deschide, SV2 se va închide, iar alte 60 de secunde mai târziu va funcționa POMPA I. 30 de secunde mai târziu, în cazul în care comutatorul de debit a verificat debitul normal, POMPA I va funcționa timp de 3 minute, după care pompa se oprește 60 de secunde, SV1 se va închide și SV2 se va deschide. 60 de secunde mai târziu, atât POMPA I cât și POMPA O vor funcționa; 2 minute mai târziu, comutatorul de debit va verifica debitul de apă. În cazul în care comutatorul de debit se închide timp de 15 secunde, POMPA I și POMPA O vor funcționa până când se va primi următoarea comandă.

Dacă opțiunea MOD RAC. IN FUNC. este selectată, se va afișa următoarea pagină:



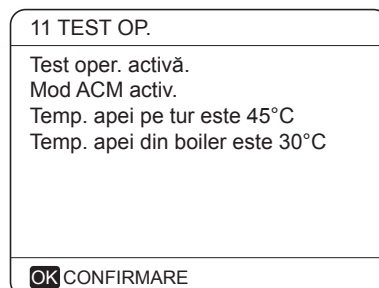
În timpul testării MODULUI DE RĂCIRE, temperatura apei de ieșire țintă implicită este de 7°C. Unitatea va funcționa până când temperatura apei scade la o anumită valoare sau se primește următoarea comandă.

Dacă opțiunea MOD INC. IN FUNC. este selectată, se va afișa următoarea pagină:



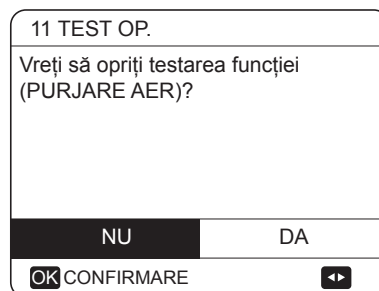
În timpul testării MODULUI DE ÎNCĂLZIRE, temperatura apei de ieșire țintă implicită este de 35°C. IBH (încălzitorul intern de rezervă) va porni după ce compresorul funcționează timp de 10 minute. După ce IBH funcționează timp de 3 minute, se va opri, pompa de căldură va funcționa până când temperatura apei crește până la o anumită valoare sau se va primi următoarea comandă.

Dacă opțiunea MOD ACM IN FUNC. este selectată, se va afișa următoarea pagină:



În timpul testării MODULUI ACM, temperatura țintă implicită a apei menajere este de 55°C. TBH (încălzitorul auxiliar al rezervorului) se va porni după ce compresorul funcționează timp de 10 min. TBH se va opri 3 minute mai târziu, iar pompa de căldură va funcționa până când temperatura apei va crește până la o anumită valoare sau se va primi următoarea comandă.

În timpul testării operării, toate butoanele, cu excepția OK, sunt inactive. Dacă doriți să opriți testarea operării, apăsați pe OK. De exemplu, când unitatea este în modul de purjare a aerului, după ce apăsați OK, va fi afișată următoarea pagină:



Apăsați ◀ ▶ pentru a naviga la DA și apăsați OK. Testarea operării se va dezactiva.

9.5.12 FUNCȚII SPECIALE

Când este în modul funcțiilor speciale, telecomanda cablată nu poate funcționa, pagina nu revine la pagina de pornire iar ecranul arată pagina la care funcționează funcția specifică; telecomanda cablată nu este blocată.

NOTĂ

În timpul rulării funcției speciale, nu pot fi utilizate alte funcții (PROGRAM/TEMPORIZATOR SĂPTĂMÂNAL, VACANȚĂ DEPARTE, VACANȚĂ ACASĂ).

Accesați MENU> PT. SERVICE> 12.FUNCTII SPECIALE

Înainte de încălzirea pardoselii, dacă rămâne o cantitate mare de apă pe pardoseală, pardoseala se poate deforma sau chiar fisura în timpul operațiunii de încălzire a pardoselii. Pentru a proteja pardoseala, este necesară uscarea sa, timp în care temperatura la nivelul pardoselii trebuie crescută treptat.

12 FUNCȚII SPECIALE	
Activați setările și „FUNCTII SPECIALE”?	
NU	DA
OK CONFIRM	◀▶

12 FUNCȚII SPECIALE	
12.1 PREÎNCĂLZIRE PT PARD	
12.2 USCAREA PARD.	
OK ENTER	⬇

Apăsați ▼ ▲ pentru a naviga și apăsați OK pentru a confirma.

În timpul primei funcționări a unității, poate rămâne aer în sistemul de apă, ceea ce poate provoca defecțiuni în timpul funcționării. Este necesar să rulați funcția de purjare a aerului (asigurați-vă că supapa de purjare a aerului este deschisă).

Dacă este selectată opțiunea PREÎNCĂLZIRE PARDOSEALĂ, după apăsarea tastei OK se va afișa următoarea pagină:

12.1 PREÎNCĂLZIRE PT PARD	
T1S	30°C
t_fristFH	72 ORE
ENTER	EXIT
⬇ REGL.	◀▶

Când cursorul este pe PREÎNCĂLZIRE PARDOSEALĂ, folosiți ◀ ▶ pentru a naviga la DA și apăsați OK. Se va afișa următoarea pagină:

12.1 PREÎNCĂLZIRE PT PARD	
Preîncălzirea pardoselii funcționează timp de 25 de minute. Temperatura apei pe tur este 20°C.	
OK CONFIRM	

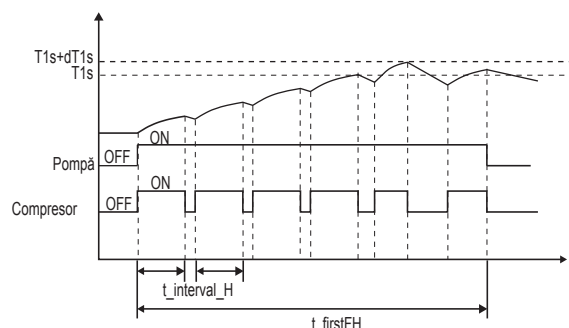
În timpul preîncălzirii pardoselii, toate butoanele, cu excepția OK, sunt inactive. Dacă doriți să opriți preîncălzirea pardoselii, apăsați pe OK.

Se va afișa următoarea pagină:

12.1 PREÎNCĂLZIRE PT PARD	
Vreți să dezactivați funcția de preîncălzire a pardoselii?	
NU	DA
OK CONFIRM	◀▶

Folosiți ◀ ▶ pentru a naviga până la DA și apăsați OK; preîncălzirea pardoselii se va opri.

Funcționarea unității în timpul preîncălzirii pardoselii este descrisă în imaginea de mai jos:

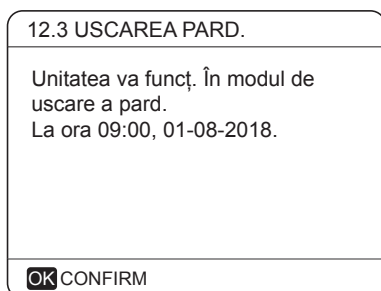


Dacă se selectează USCAREA PARD., după apăsarea OK, vor fi afișate următoarele pagini:

12.2 USCAREA PARD.	
TIMP DE. INC. (t_DRYUP)	8 zile
TIMP MENT(t_HIGHPEAK)	5 zile
TIMP DE RACIRE(t_DRYD)	5 zile
TEMP. MAX(t_DRYPEAK)	45°C
ORA START	15:00
⬇ REGL.	◀▶

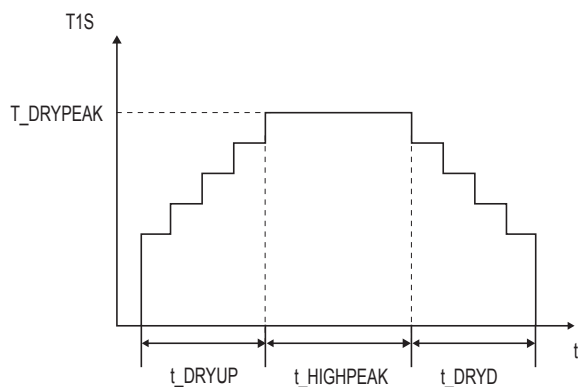
12.2 USCAREA PARD.	
DATA START	01-01-2019
ENTER	EXIT
⬇ ENTER	◀▶

În timpul uscării pardoselii, toate butoanele, cu excepția OK, sunt inactice. În caz de defecțiune a pompei de căldură, modul de uscare a pardoselii se va dezactiva atunci când încălzitorul de rezervă și sursa de încălzire suplimentară nu sunt disponibile. Dacă doriți să opriți uscarea pardoselii, apăsați pe OK. Se va afișa următoarea pagină:



Utilizați ◀ ▶ pentru a naviga la DA și apăsați OK. Uscarea pardoselii se va opri.

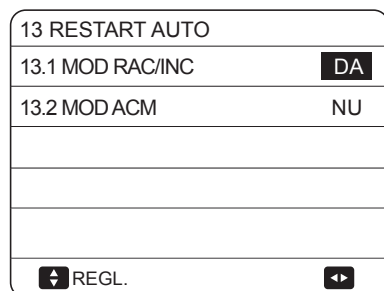
Temperatura apei de ieșire țintă în timpul uscării pardoselii este descrisă în imaginea de mai jos:



9.5.13 RESTART AUTO

Funcția RESTART AUTO este utilizată pentru a selecta dacă unitatea reaplică setările interfeței cu utilizatorul în momentul în care alimentarea cu energie se reia după o întrerupere.

Accesați MENU> PT. SERVICE> 13.RESTART AUTO



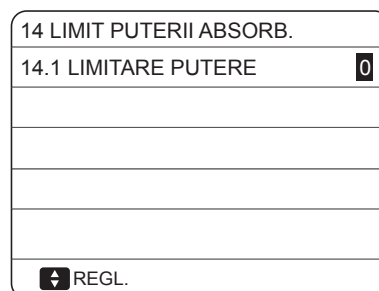
Funcția RESTART AUTO reaplică setările interfeței cu utilizatorul la momentul întreruperii alimentării cu energie. Dacă această funcție este dezactivată, la reluarea alimentării după o întrerupere, unitatea nu se va reporni automat.

9.5.14 LIMIT PUTERII ABSORB.

Modul de setare a opțiunii LIMIT PUTERII ABSORB.

Accesați MENU> PT. SERVICE>

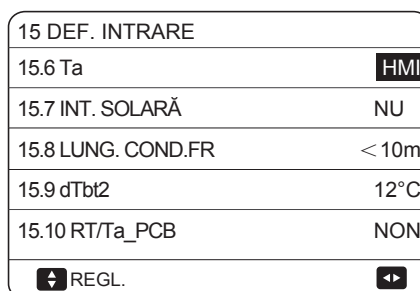
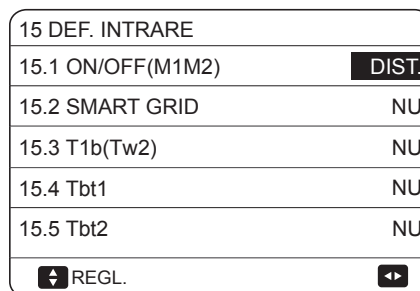
14. LIMIT PUTERII ABSORB.



9.5.15 DEF. INTRARE

Modul de setare a opțiunii DEF. INTRARE

Accesați MENU> PT. SERVICE> 15. DEF. INTRARE



9.5.16 Setarea parametrilor

Parametrii specificați în acest capitol sunt prezentați în tabelul de mai jos.

Număr comandă	Cod	Stare	Implicit	Minim	Maxim	Interval de setare	Unitate
1.1	MOD ACM	Activați sau dezactivați modul ACM: 0=NU, 1=DA	1	0	1	1	/
1.2	ANTI-LEGIONELLA	Activați sau dezactivați modul anti-legionella: 0=NU, 1=DA	1	0	1	1	/
1.3	PRIORIT. ACM	Activați sau dezactivați modul ACM prioritar: 0=NU, 1=DA	1	0	1	1	/
1.4	POMPĂ ACM	Activați sau dezactivați modul pompei ACM: 0=NU, 1=DA	0	0	1	1	/
1.5	SET TIMP PRIORIT. ACM	Activați sau dezactivați setarea timpului pentru ACM prioritar: 0=NU, 1=DA	0	0	1	1	/
1.6	dT5_ON	Diferența de temperatură pentru pornirea pompei de căldură	10	1	30	1	°C
1.7	dT1S5	Valoarea corectă de reglare la ieșirea compresorului.	10	5	40	1	°C
1.8	T4DHWMAX	Temperatura ambientală maximă la care pompa de căldură poate funcționa pentru încălzirea apei menajere	43	35	43	1	°C
1.9	T4DHWMIN	Temperatura ambientală minimă la care pompa de căldură poate funcționa pentru încălzirea apei menajere	-10	-25	5	1	°C
1.10	t_INTERVAL_DHW	Intervalul timpului de pornire a compresorului în modul ACM.	5	5	5	1	MIN
1.11	dT5_TBH_OFF	Diferența de temperatură între T5 și T5S pentru oprirea încălzitorului auxiliar.	5	0	10	1	°C
1.12	T4_TBH_ON	Cea mai ridicată temperatură exterioară la care poate funcționa TBH.	5	-5	20	1	°C
1.13	t_TBH_DELAY	Timpul de funcționare a compresorului înainte de pornirea încălzitorului auxiliar.	30	0	240	5	MIN
1.14	T5S_DI	Temperatura țintă a apei din rezervorul de apă caldă menajeră în timpul rulării funcției ANTI-LEGIONELLA.	65	60	70	1	°C
1.15	t_DI_HIGHTEMP.	Timpul de menținere a celei mai ridicate temperaturi a apei din rezervorul de apă caldă menajeră în timpul operării funcției ANTI-LEGIONELLA	15	5	60	5	MIN
1.16	t_DI_MAX	Durata maximă de dezinfectare	210	90	300	5	MIN
1.17	t_DHWHP_RESTRICT	Timpul de funcționare pentru încălzirea/răcirea spațiului.	30	10	600	5	MIN
1.18	t_DHWHP_MAX	Perioada maximă de funcționare continuă a pompei de căldură în modul PRIORITATE ACM.	90	10	600	5	MIN
1.19	TIMP FUNCȚ. POMPĂ	Perioada pentru care pompa ACM va funcționa	5	5	120	1	MIN
1.20	TIMP FUNCȚ. POMPĂ ACM	Activați sau dezactivați funcționarea pompei ACM conform temporizatorului și continuarea funcționării pentru TIMPUL DE FUNCȚIONARE A POMPEI: 0=NU, 1=DA	1	0	1	1	/
1.21	DEZINF. POMPĂ ACM	Activați sau dezactivați funcționarea pompei ACM atunci când unitatea este în modul de anti-legionella și T5≥T5S_DI-2: 0=NU, 1=DA	1	0	1	1	/
2.1	MOD RĂC.	Activați sau dezactivați modul de răcire: 0=NU, 1=DA	1	0	1	1	/
2.2	t_T4_FRESH_C	Timpul de actualizare a curbelor climatice pentru modul de răcire	0,5	0,5	6	0,5	ore
2.3	T4CMAX	Temperatura ambientală maximă pentru modul de răcire	52	35	52	1	°C
2.4	T4CMIN	Temperatura ambientală minimă pentru modul de răcire	10	-5	25	1	°C
2.5	dT1SC	Diferența de temperatură pentru pornirea pompei de căldură (T1)	5	2	10	1	°C
2.6	dTSC	Diferența de temperatură pentru pornirea pompei de căldură (Ta)	2	1	10	1	°C
2.7	t_INTERVAL_C	Intervalul timpului de pornire a compresorului în modul răcire.	5	5	30	1	MIN
2.8	T1SETC1	Temperatura setată 1 a curbelor climatice pentru modul de răcire.	10	5	25	1	°C
2.9	T1SETC2	Temperatura setată 2 a curbelor climatice pentru modul de răcire.	16	5	25	1	°C
2.10	T4C1	Temperatura ambientală 1 a curbelor climatice pentru modul de răcire.	35	-5	46	1	°C
2.11	T4C2	Temperatura ambientală 2 a curbelor climatice pentru modul de răcire.	25	-5	46	1	°C
2.12	EMISII RĂC. ZONA 1	Tipul finalului de zonă 1 pentru modul de răcire: 0=FCU (ventiloconvector), 1=RAD. (radiator), 2=FLH (încălzire prin pardoseală)	0	0	2	1	/
2.13	EMISII RĂC. ZONA 2	Tipul finalului de zonă 2 pentru modul de răcire: 0=FCU (ventiloconvector), 1=RAD. (radiator), 2=FLH (încălzire prin pardoseală)	0	0	2	1	/

3.1	MOD INC.	Activați sau dezactivați modul de încălzire	1	0	1	1	/
3.2	t_T4_FRESH_H	Timpul de actualizare a curbelor climatice pentru modul de încălzire	0,5	0,5	6	0,5	ore
3.3	T4HMAX	Temperatura ambientală maximă pentru modul de încălzire	25	20	35	1	°C
3.4	T4HMIN	Temperatura ambientală minimă pentru modul de încălzire	-15	-25	15	1	°C
3.5	dT1SH	Diferența de temperatură pentru pornirea unității (T1)	5	2	10	1	°C
3.6	dTSH	Diferența de temperatură pentru pornirea unității (Ta)	2	1	10	1	°C
3.7	t_INTERVAL_H	Intervalul timpului de pornire a compresorului în modul încălzire.	5	5	5	1	MIN
3.8	T1SETH1	Temperatura setată 1 a curbelor climatice pentru modul de încălzire	35	25	60	1	°C
3.9	T1SETH2	Temperatura setată 2 a curbelor climatice pentru modul de încălzire	28	25	60	1	°C
3.10	T4H1	Temperatura ambientală 1 a curbelor climatice pentru modul de încălzire	-5	-25	35	1	°C
3.11	T4H2	Temperatura ambientală 2 a curbelor climatice pentru modul de încălzire	7	-25	35	1	°C
3.12	EMISII ÎNC. ZONA 1	Tipul finalului de zonă 1 pentru modul de încălzire: 0=FCU (ventiloconvector),1=RAD. (radiator),2=FLH (încălzire prin pardoseală)	1	0	2	1	/
3.13	EMISII ÎNC. ZONA 2	Tipul finalului de zonă 2 pentru modul de încălzire: 0=FCU (ventiloconvector),1=RAD. (radiator),2=FLH (încălzire prin pardoseală)	2	0	2	1	/
3.14	t_DELAY_PUMP	Timpul de funcționare a compresorului înainte de pornirea pompei.	2	2	20	0,5	MIN
4.1	T4AUTOCMIN	Temperatura ambientală minimă pentru răcire în mod automat	25	20	29	1	°C
4.2	T4AUTOHMAX	Temperatura ambientală maximă pentru încălzire în mod automat	17	10	17	1	°C
5.1	TEMP. TUR APA	Activați sau dezactivați TEMP. TUR APA: 0=NU, 1=DA	1	0	1	1	/
5.2	TEMP. CAM.	Activați sau dezactivați TEMP. CAM.: 0=NU, 1=DA	0	0	1	1	/
5.3	ZONA DUBLA	Activați sau dezactivați ZONA DUBLĂ A TERMOSTATULUI DE CAMERĂ: 0=NU, 1=DA	0	0	1	1	/
6.1	TERMOST. DE CAM.	Stilul termostatului de cameră: 0=NU,1=REGL MOD, 2=O ZONA, 3=ZONA DUBLA	0	0	3	1	/
7.1	dT1_IBH_ON	Diferența de temperatură între T1S și T1 pentru pornirea încălzitorului de rezervă.	5	2	10	1	°C
7.2	t_IBH_DELAY	Timpul de funcționare a compresorului înainte de pornirea primului încălzitor de rezervă	30	15	120	5	MIN
7.3	T4_IBH_ON	Temperatura ambientală pentru pornirea încălzitorului de rezervă	-5	-15	10	1	°C
7.4	dT1_AHS_ON	Diferența de temperatură între T1S și T1B pentru pornirea sursei de încălzire suplimentare	5	2	10	1	°C
7.5	t_AHS_DELAY	Timpul de funcționare a compresorului înainte de pornirea sursei suplimentare de încălzire	30	5	120	5	MIN
7.6	T4_AHS_ON	Temperatura ambientală pentru pornirea sursei de încălzire suplimentare	-5	-15	10	1	°C
7.7	LOC. IBH	Locația de instalare IBH/AHS BUCL.COND=0; REZ. TAMPON=1	0	0	0	0	°C
7.8	P_IBH1	Alimentare cu energie IBH1	0	0	20	0,5	kW
7.9	P_IBH2	Alimentare cu energie IBH2	0	0	20	0,5	kW
7.10	P_TBH	Alimentare cu energie TBH	2	0	20	0,5	kW
8.1	T1S_H.A._H	Temperatura țintă a apei de ieșire pentru încălzirea spațiului în modul „vacanță departe”	25	20	25	1	°C
8.2	T5S_H.A._DHW	Temperatura țintă a apei de ieșire pentru încălzirea apei calde menajere în modul „vacanță departe”	25	20	25	1	°C
12.1	PREÎNCĂLZIREA PARDOSELII T1S	Temperatura setată a apei de ieșire în timpul primei preîncălziri a pardoselii	25	25	35	1	°C
12.3	t_FIRSTFH	Durata pentru preîncălzirea pardoselii	72	48	96	12	ORĂ

12.4	t_DRYUP	Ziua pentru încălzire în timpul uscării pardoselii	8	4	15	1	ZI
12.5	t_HIGHPEAK	Zilele consecutive la temperatură ridicată în timpul uscării pardoselii	5	3	7	1	ZI
12.6	t_DRYD	Zilele cu temperatură scăzută în timpul uscării pardoselii	5	4	15	1	ZI
12.7	T_DRYPEAK	Temperatura de vârf țintă pe turul apei în timpul uscării pardoselii	45	30	55	1	°C
12.8	ORA START	Ora de începere a uscării pardoselii	Ora: ora curentă (nu la ora +1, la ora +2) Minut: 00	0:00	23:30	1/30	h/min
12.9	DATA START	Data de începere a uscării pardoselii	Data curentă	1/1/2000	31/12/2099	1/1/2001	z/l/a
13.1	RESTART AUTO MOD RĂCIRE/ÎNCĂLZIRE	Activați sau dezactivați repornirea automată în modul de încălzire/răcire. 0=NU, 1=DA	1	0	1	1	/
13.2	RESTART AUTO A MODULUI ACM	Activați sau dezactivați repornirea automată în modul ACM (apă caldă menajeră). 0=NU, 1=DA	1	0	1	1	/
14.1	LIMIT PUTERII ABSORB.	Tipul de limitare a alimentării cu energie. 0=NU, 1~8=TYPE 1~8 0 0 8 1 / (tipul 1~8)	0	0	8	1	/
15.1	ON/OFF (M1 M2)	Definiți funcția comutatorului M1M2; 0=ON/OFF DIST., 1= TBH ON/OFF (TBH pornit/oprit), 2= AHS ON/OFF (AHS pornit/oprit)	0	0	2	1	/
15.2	SMART GRID	Activează sau dezactivează SMART GRID; 0=NU, 1=DA	0	0	1	1	/
15.3	T1b (Tw2)	Activează sau dezactivează T1b (Tw 2); 0=NU, 1=DA	0	0	1	1	/
15.4	Tbt1	Activează sau dezactivează Tbt1; 0=NU, 1=DA	0	0	1	1	/
15.5	Tbt2	Activează sau dezactivează Tbt2; 0=NU, 1=DA	0	0	1	1	/
15.6	Ta	Activează sau dezactivează Ta; 0=NU, 1=DA	0	0	1	1	/
15.7	INT. SOLARĂ	Alegeți INT. SOLARĂ; 0=NU, 1=CN18Tsolar, 2=CN11SL1SL2	0	0	2	1	/
15.8	LUNG. COND.FR	Alegeți lungimea totală a conductei de lichid (LUNG. COND.FR); 0=LUNG. COND.FR<10m, 1=LUNG. COND.FR≥10m	0	0	1	1	/
15.9	dTbt1	Diferența de temperatură pentru pornirea unității (Tbt2)	15	0	50	1	°C
15.10	RT/Ta_PCB	Activează sau dezactivează RT/Ta_PCB; 0=NU, 1=DA	0	0	1	1	/
16.1	PER_START	Procentul de pornire a mai multor unități	10	10	100	10	%
16.2	TIME_ADJUST	Timpul de ajustare al adăugării și eliminării unităților	5	1	60	1	MIN
16.3	RESET. ADRESĂ	Resetați codul adresei unității	FF	0	15	1	/
17.1	HMI SET	Alegeți HMI; 0=PRINC., 1=SCND.	0	0	1	1	/
17.2	HMI ADDRESS FOR BMS	Setați codul adresei HMI pentru BMS	1	1	16	1	/

10 TESTAREA OPERĂRII ȘI VERIFICĂRI FINALE

Instalatorul este obligat să verifice funcționarea corectă a unității după instalare.

10.1 Verificări finale

Înainte de a porni unitatea, citiți următoarele recomandări:

- După finalizarea instalării și a tuturor setărilor necesare, închideți toate panourile frontale ale unității și remontați capacul acesteia.
- Panoul de service al cutiei de distribuție poate fi deschis doar de către un electrician autorizat în scopuri de întreținere.

NOTĂ

În timpul primei perioade de funcționare a unității, consumul de energie poate fi mai mare decât cel indicat pe plăcuța de date a unității. Acest fenomen este cauzat de necesitatea compresorului de a funcționa 50 de ore înainte de a atinge o funcționare lină și un consum de energie stabil.

10.2 Testarea operării (manuală)

Dacă este necesar, instalatorul poate efectua în orice moment testarea manuală a operării pentru a verifica funcționarea corectă a purjării aerului, încălzirii, răcirii și încălzirii apei menajere. Consultați 9.6.11 „Testarea operării”.

11. ÎNTREȚINERE ȘI SERVICE

Pentru a asigura disponibilitatea optimă a unității, la intervale regulate trebuie efectuate anumite verificări și inspecții ale unității și cablurilor.

Această operațiune de întreținere trebuie efectuată de către tehnicianul dvs. local.

Pentru a asigura disponibilitatea optimă a unității, la intervale regulate trebuie efectuate anumite verificări și inspecții ale unității și cablurilor.

Această operațiune de întreținere trebuie efectuată de către tehnicianul dvs. local.

PERICOL

ȘOC ELECTRIC

- Înainte de a efectua orice activitate de întreținere sau reparație, trebuie să opriți sursa de alimentare de la panoul de alimentare.
- Nu atingeți nicio piesă sub tensiune timp de 10 minute după oprirea alimentării.
- Încălzitorul cu manivelă al compresorului poate funcționa chiar și în așteptare.
- Rețineți că unele secțiuni ale cutiei de componente electrice sunt fierbinți.
- Se interzice atingerea oricăror piese conductoare.
- Se interzice clătirea unității. Acest lucru poate cauza șocuri electrice sau incendii.
Se interzice să lăsați unitatea nesupravegheată după scoaterea panoului de service.

Următoarele verificări trebuie efectuate cel puțin o dată pe an de către o persoană calificată.

- Presiunea apei
Verificați presiunea apei; dacă este sub 1 bar, completați sistemul cu apă.
- Filtru apă
Curățați filtrul de apă.
- Supapă de reducere a presiunii apei
Verificați funcționarea corectă a supapei de eliberare a presiunii prin rotirea butonului negru de pe supapă în sens antiorar.
- Dacă nu auziți un clic, contactați distribuitorul local.
- În cazul în care apa continuă să se scurgă din unitate, închideți mai întâi supapele de închidere de la admisia și evacuarea apei și apoi contactați-vă distribuitorul local.
- Furtunul supapei de eliberare a presiunii
Verificați dacă furtunul supapei de eliberare a presiunii este poziționat corespunzător pentru a scurge apa.
- Capac de izolare a vasului încălzitorului de rezervă
Verificați capacul de izolare a vasului încălzitorului de rezervă, să fie bine fixat pe vasul încălzitorului de rezervă.
- Supapa de eliberare a presiunii din rezervorul de apă caldă menajeră (achiziție locală)
Se aplică numai instalațiilor cu rezervor de apă caldă menajeră. Verificați funcționarea corectă a supapei de eliberare a presiunii din rezervorul de apă caldă menajeră.
- Încălzitor auxiliar pentru rezervorul de apă caldă menajeră
Se aplică numai instalațiilor cu rezervor de apă caldă menajeră. Se recomandă să îndepărtați calcarul acumulat pe încălzitorul auxiliar pentru a-i extinde durata de viață, în special în regiunile cu apă dură. Pentru a face acest lucru, goliți rezervorul de apă caldă menajeră, îndepărtați încălzitorul auxiliar din rezervorul de apă caldă menajeră și scufundați-l într-o găleată (sau similar) cu produs de îndepărtare a calcarului timp de 24 de ore.
- Cutia de distribuție a unității
- Realizați o inspecție vizuală amănunțită a cutiei de distribuție și căutați defecte evidente, cum ar fi conexiuni slăbite sau cablaj defect.
- Verificați funcționarea corectă a contactoarelor cu un ohmmetru. Toate contactele acestor contactoare trebuie să fie în poziție deschisă.

Utilizarea glicolului (Consultați 8.5.4 „Protecția circuitului apei împotriva înghețului”)

Documentați concentrația de glicol și valoarea pH-ului din sistem cel puțin o dată pe an.

- O valoare a pH-ului sub 8,0 indică faptul că o cantitate semnificativă a inhibitorului a fost epuizată și că trebuie adăugat inhibitor.
- Dacă valoarea pH-ului este sub 7,0 atunci s-a produs oxidarea glicolului, sistemul trebuie scurs și curățat complet înainte de producerea de daune semnificative.

Asigurați-vă că eliminarea soluției de glicol se face în conformitate cu legile și reglementările locale relevante.

12 DEPANARE

Această secțiune oferă informații utile pentru diagnosticarea și corectarea anumitor probleme care pot apărea în legătură cu unitatea.

Depanarea și acțiunile corective aferente pot fi efectuate numai de către tehnicianul dvs. local.

12.1 Orientări generale

Înainte de a începe procedura de depanare, realizați o inspecție vizuală amănunțită a unității și căutați defecte evidente, cum ar fi conexiuni slăbite sau cablaj defect.

AVERTISMENT

Când efectuați o inspecție a cutiei de distribuție a unității, asigurați-vă întotdeauna că întrerupătorul principal al unității este oprit.

Când a fost activat un dispozitiv de siguranță, opriți unitatea și aflați de ce a fost activat dispozitivul de siguranță înainte de a-l reseta. În niciun caz dispozitivele de siguranță nu pot fi șuntate sau schimbate la o altă valoare decât setarea din fabrică. Dacă nu se găsește cauza problemei, apelați distribuitorul local.

Dacă supapa de eliberare a presiunii nu funcționează corect și urmează să fie înlocuită, reconectați întotdeauna furtunul flexibil atașat la supapa de eliberare a presiunii pentru a evita scurgerea apei din unitate!

NOTĂ

Pentru probleme legate de kitul solar opțional pentru încălzirea apei menajere, consultați secțiunea de depanare din manualul de instalare și utilizare al kitului respectiv.

12.2 Simptome generale

Simptomul 1: Unitatea este pornită, dar nu încălzește sau răcește așa cum era de așteptat

CAUZE POSIBILE	ACȚIUNE CORECTIVĂ
Setarea temperaturii nu este corectă.	Verificați parametrii T4HMAX, T4HMIN în modul de încălzire. T4CMAX, T4CMIN în modul de răcire. T4DHWMAX, T4DHWMIN în modul ACM.
Debitul de apă este prea mic.	<ul style="list-style-type: none">• Verificați dacă toate supapele de închidere ale circuitului de apă sunt în poziție corectă.• Verificați dacă filtrul de apă este înfundat.• Asigurați-vă că nu există aer în sistemul de apă.• Verificați pe manometru dacă apa are presiune suficientă. Presiunea apei trebuie să fie > 1 bar (apa este rece).• Asigurați-vă că vasul de expansiune nu este spart.• Verificați dacă rezistența în circuitul apei nu este prea mare pentru pompă.
Volumul de apă din instalație este prea mic.	Asigurați-vă că volumul de apă din instalație depășește valoarea minimă necesară (consultați „ 8.5.2 Volumul de apă și dimensionarea vaselor de expansiune ”).

Simptomul 2: Unitatea este pornită, dar compresorul nu pornește (încălzirea spațiului sau a apei menajere)

CAUZE POSIBILE	ACȚIUNE CORECTIVĂ
Unitatea ar putea funcționa în afara domeniului său de funcționare (temperatura apei este prea scăzută).	<p>În cazul temperaturii scăzute a apei, sistemul folosește încălzitorul de rezervă pentru a atinge mai întâi temperatura minimă a apei (12°C).</p> <ul style="list-style-type: none">• Verificați dacă sursa de alimentare a încălzitorului de rezervă este corectă.• Verificați dacă siguranța termică a încălzitorului de rezervă este închisă.• Verificați dacă protecția termică a încălzitorului de rezervă nu este activată.• Verificați dacă contactoarele încălzitorului de rezervă nu sunt defecte.

Simptomul 3: pompa produce zgomot (cavitație)

CAUZE POSIBILE	ACȚIUNE CORECTIVĂ
În sistem există aer.	Purjați aerul.
Presiunea apei la admisia pompei este prea scăzută.	<ul style="list-style-type: none"> • Verificați pe manometru dacă apa are presiune suficientă. Presiunea apei trebuie să fie > 1 bar (apa este rece). • Verificați dacă manometrul nu este stricat. • Verificați dacă vasul de expansiune nu este spart. • Verificați dacă setarea pre-presiunii vasului de expansiune este corectă (consultați „8.5.2 Volumul de apă și dimensionarea vaselor de expansiune”).

Simptomul 4: supapa de eliberare a presiunii apei se deschide

CAUZE POSIBILE	ACȚIUNE CORECTIVĂ
Vasul de expansiune este spart.	Înlocuiți vasul de expansiune.
Presiunea apei de umplere din instalație depășește 0,3 MPa.	Asigurați-vă că presiunea apei din instalație este de aproximativ 0,10~0,20 MPa (consultați „8.5.2 Volumul de apă și dimensionarea vaselor de expansiune”).

Simptomul 5: scurgere la supapa de eliberare a presiunii apei

CAUZE POSIBILE	ACȚIUNE CORECTIVĂ
leșirea supapei de eliberare a presiunii apei este blocată de murdărie.	<p>Verificați funcționarea corectă a supapei de eliberare a presiunii prin rotirea butonului roșu de pe supapă în sens orar.</p> <ul style="list-style-type: none"> • Dacă nu auziți un clic, contactați distribuitorul local. • În cazul în care apa continuă să se scurgă din unitate, închideți mai întâi supapele de închidere de la admisia și evacuarea apei și apoi contactați-vă distribuitorul local.

Simptomul 6: deficit de capacitate de încălzire a spațiului la temperaturi exterioare scăzute

CAUZE POSIBILE	ACȚIUNE CORECTIVĂ
Încălzitorul de rezervă nu este activat.	<p>Verificați dacă opțiunea „ALTA SURSA DE INC./REZIST. EL.” este activată; consultați secțiunea „9.6 Setări locale”. Verificați dacă protecția termică a încălzitorului de rezervă a fost activată sau nu [consultați „Piese de control pentru încălzitorul de rezervă (IBH)”]. Verificați dacă încălzitorul auxiliar funcționează; încălzitorul de rezervă și încălzitorul auxiliar nu pot funcționa simultan.</p>
O capacitate prea mare a pompei de căldură este utilizată pentru încălzirea apei calde menajere (se aplică numai instalațiilor cu rezervor de apă caldă menajeră).	<p>Verificați dacă „t_DHWHP_MAX” și „t_DHWHP_RESTRICT” sunt configurate corespunzător:</p> <ul style="list-style-type: none"> • Asigurați-vă că opțiunea „PRIORITATE ACM” este dezactivată în interfața cu utilizatorul. • Activați „T4_TBH_ON” în interfața cu utilizatorul/PT. SERVICE pentru a activa încălzitorul auxiliar pentru încălzirea apei menajere.

Simptomul 7: modul de încălzire nu se poate schimba imediat în modul ACM

CAUZE POSIBILE	ACȚIUNE CORECTIVĂ
Volumul rezervorului este prea mic, iar sonda de temperatură a apei nu este la suficientă înălțime	<ul style="list-style-type: none"> • Setări „dT1S5” la valoare maximă și „t_DHWHP_RESTRICT” la valoarea minimă. • Setări dT1SH la 2°C. • Activați TBH, care trebuie să fie controlat de unitatea exterioară. • Dacă AHS este disponibil, porniți mai întâi AHS; dacă cerința pentru pornirea pompei de căldură este completă, pompa de căldură se va porni. • Dacă nici TBH și nici AHS nu este disponibil, încercați să schimbați poziția sondei T5 (consultați 5 „Introducere generală”).

Simptomul 8: modul ACM nu se poate schimba imediat în modul Încălzire

CAUZE POSIBILE	ACȚIUNE CORECTIVĂ
Schimbătorul de căldură pentru încălzirea spațiului nu este suficient de mare	<ul style="list-style-type: none"> • Setajii „t_DHWHP_MAX” la valoarea minimă; valoarea sugerată este 60 min. • Dacă pompa circulantă din unitate nu este controlată de unitate, încercați să o conectați la unitate. • Adăugați o vană cu 3 căi la intrarea ventiloconvectorului pentru a asigura un debit suficient de apă.
Sarcina de încălzire a spațiului este mică	Normal, nu este nevoie de încălzire
Funcția anti-legionella este activată, dar fără TBH	<ul style="list-style-type: none"> • Dezactivați funcția anti-legionella • adăugați TBH sau AHS pentru modul ACM
Porniți manual funcția APĂ RAPID; după ce apa caldă îndeplinește cerințele, pompa de căldură nu trece în modul de aer condiționat în momentul în care aerul condiționat este solicitat	Dezactivați manual funcția APĂ RAPID (FAST WATER)
Când temperatura ambiantă este scăzută, apa caldă nu este suficientă și AHS nu este acționat sau este acționat târziu	<ul style="list-style-type: none"> • Setajii „T4DHWMIN”; valoarea sugerată este $\geq -5^{\circ}\text{C}$ • Setajii „T4_TBH_ON”; valoarea sugerată este $\geq 5^{\circ}\text{C}$
Prioritate mod ACM	Dacă un AHS sau IBH este conectat la unitate, atunci când unitatea exterioară s-a defectat, unitatea interioară va funcționa în modul ACM până când temperatura apei ajunge la temperatura setată înainte de a trece la modul de încălzire.

Simptomul 9: în modul ACM, pompa de căldură se oprește, dar valoarea de referință nu a fost atinsă, spațiul necesită încălzire, dar unitatea rămâne în modul ACM

CAUZE POSIBILE	ACȚIUNE CORECTIVĂ
Suprafața bobinei din rezervor nu este suficient de mare	Aceeași soluție pentru simptomul 7
TBH sau AHS nu sunt disponibile	Pompa de căldură va rămâne în modul ACM până când se atinge „t_DHWHP_MAX” sau valoarea de referință. Adăugați TBH sau AHS pentru modul ACM; TBH și AHS trebuie controlate de unitate.

12.3 Parametri de funcționare

Acest meniu este destinat instalatorului sau inginerului de service care examinează parametrii de funcționare.

- În pagina principală, accesați „MENU” > „PARAMETRI FUNCTION.”.
- Apăsăți „OK”. Există nouă pagini pentru parametrii de funcționare, după cum urmează. Apăsăți „▼”, „▲” pentru a derula.

PARAMETRI FUNCTION.	#00
NR. UNIT. ONLINE	1
MOD FUNCT.	RĂC
STARE SV1	ON
STARE SV2	OFF
STARE SV3	OFF
PUMP_I	ON
ADRESĂ	1/9

PARAMETRI FUNCTION.	#00
POMPA O	OFF
POMPA C	OFF
POMPA S	OFF
POMPA D	OFF
ÎNC. REZ. CONDUCTE	OFF
ÎNC. REZ. BOILER	ON
ADRESĂ	2/9

PARAMETRI FUNCTION.	#00
BOIL. GAZ	OFF
T1 TEMP APA IESIRE TUR	35°C
DEBIT APA	1.72m ³ /h
CAPACIT. POMPĂ CĂLD.	11.52kW
CONSUM PUTERE	1000kWh
TEMP. CAM. Ta	25°C
ADRESĂ	3/9

PARAMETRI FUNCTION.	#00
T5 TEMP. BOILER ACM	53°C
Tw2 TEMP APA CIRC2(AUX)	35°C
TIS' C1 TEMP. CURBEI CLIMATICE	35°C
TIS2' C2 TEMP. CURBEI CLIMATICE	35°C
TW_O TEMP. APA IESIRE SCH	35°C
TW_I TEMP. APA INTR. SCH	30°C
ADRESĂ	4/9

PARAMETRI FUNCTION.	#00
Tbt1 TEMP. REZ. TAMP_MARE	35°C
Tbt2 TEMP. REZ. TAMP_JOASĂ	35°C
Tsolar	25°C
SOFTWARE IDU	01-09-2019V01
ADRESĂ	5/9

PARAMETRI FUNCTION.	#00
MODEL ODU	6kW
CURRENT COMP.	12A
FRECV. COMP.	24Hz
TIMP FUNC COM	54 MIN
TMP TOT. FCȚ. COMP.	1000ore
SUPAPA DE EXP.	200P
ADRESĂ	6/9

PARAMETRI FUNCTION.	#00
VIT VENT	600R/MIN
FRECVENTA TINTA IDU	46Hz
TIP DE FREC. LIMITA	5
TENSIUNE ALIM.	230V
TENS GEN CURENT CONT.	420V
CURENT GEN CURENT CON	18A
ADRESĂ	7/9

PARAMETRI FUNCTION.	#00
TW_O TEMP. APA IESIRE SCH	35°C
TW_I TEMP. APA INTR. SCH	30°C
T2 FREON IESIRE SCH.	35°C
T2B FREON INTR. SCH.	35°C
COMP. Th TEMP. ABSORBȚIE	5°C
COMP. Tp TEMP. DESCĂRCARE	75°C
ADRESĂ	8/9

PARAMETRI FUNCTION.	#00
T3 TEMP. SCHIMBATOR EXT.	5°C
T4 TEMP. AER EXT.	5°C
TEMP MODUL TF	55°C
COMP. P1 PRESIUNE	2300kPa
SOFTWARE ODU	01-09-2018V01
SOFTWARE HMI	01-09-2018V01
ADRESĂ	9/9

NOTĂ

Parametrul consumului de energie este pregătitor. Dacă parametrul nu este activat în sistem, parametrul va afișa „-“.

Capacitatea pompei de căldură este doar pentru referință, nu este utilizată pentru a evalua capacitatea unității. Precizia senzorului este $\pm 1^\circ\text{C}$. Parametrii debitului sunt calculați în funcție de parametrii de funcționare ai pompei; abaterea este diferită la debite diferite, abaterea maximă fiind 25%.

12.4 Coduri de eroare

Când un dispozitiv de siguranță este activat, pe interfața cu utilizatorul va fi afișat un cod de eroare.

O listă cu toate erorile și acțiunile corective se găsește în tabelul de mai jos.

Resetați siguranța prin oprirea și repornirea unității.

În cazul în care această procedură pentru resetarea siguranței nu are succes, contactați distribuitorul local.

COD EROARE	DEFECȚIUNE SAU PROTECȚIE	CAUZA DEFECȚIUNII ȘI ACȚIUNE CORECTIVĂ
<i>E0</i>	Eroare privind debitul de apă (după E8 de 3 ori)	<ol style="list-style-type: none"> 1. Circuitul firului este scurtcircuitat sau deschis. Reconectați firul corect. 2. Debitul de apă este prea scăzut. 3. Comutatorul debitului de apă este defect, comutatorul se deschide sau închide continuu; schimbați comutatorul de debit al apei.
<i>E2</i>	Eroare de comunicare între telecomandă și unitatea interioară	<ol style="list-style-type: none"> 1. Firul nu se conectează între telecomanda cablată și unitate; conectați firul. 2. Secvența firului de comunicare nu este corectă. Reconectați firul în secvența corectă. 3. Dacă există un câmp magnetic mare sau o interferență de mare putere, cum ar fi ascensoare, transformatoare de putere mari etc. Adăugați o barieră pentru a proteja unitatea sau mutați unitatea în alt loc.
<i>E3</i>	Defecțiune a senzorului temp. apei de ieșire finale (T1)	<ol style="list-style-type: none"> 1. Verificați rezistența senzorului 2. Conectorul senzorului T1 este slăbit. Strângeți-l. 3. Conectorul senzorului T1 este umed sau există apă. Scoateți apa, uscați conectorul. Adăugați adeziv impermeabil. 4. Defecțiune a senzorului T1, schimbați cu un nou senzor.
<i>E4</i>	Defecțiune a senzorului de temp. a rezervorului de apă (T5)	<ol style="list-style-type: none"> 1. Verificați rezistența senzorului 2. Conectorul senzorului T5 este slăbit. Strângeți-l. 3. Conectorul senzorului T5 este umed sau există apă. Scoateți apa, uscați conectorul. Adăugați adeziv impermeabil 4. Defecțiune a senzorului T5, schimbați cu un nou senzor. 5. Dacă doriți să închideți încălzirea apei menajere atunci când senzorul T5 nu este conectat la sistem, atunci senzorul T5 nu poate fi detectat, consultați 9.6.1 „SETARE MOD ACM”
<i>E8</i>	Eroare asociată debitului de apă	<p>Verificați dacă toate supapele de închidere ale circuitului de apă sunt complet deschise.</p> <ol style="list-style-type: none"> 1. Verificați dacă filtrul de apă necesită curățare. 2. Consultați secțiunea „8.6 Adăugarea apei” 3. Asigurați-vă că nu există aer în sistem (purjați aerul). 4. Verificați pe manometru dacă apa are presiune suficientă. Presiunea apei trebuie să fie > 1 bar. 5. Verificați dacă pompa rulează la cea mai mare turație. 6. Asigurați-vă că vasul de expansiune nu este spart. 7. Verificați dacă rezistența în circuitul apei nu este prea mare pentru pompă (consultați „9.4 Setarea turației pompei”). 8. Dacă această eroare apare la funcționarea pentru degivrare (în timpul încălzirii spațiului sau a apei menajere), asigurați-vă că sursa de alimentare a încălzitorului de rezervă este conectată corect și că siguranțele nu sunt arse. 9. Verificați dacă siguranța pompei și siguranța PCB nu sunt arse.
<i>Ed</i>	Defecțiune a senzorului de temp. a apei de intrare (Tw_in)	<ol style="list-style-type: none"> 1. Verificați rezistența senzorului 2. Conectorul senzorului Tw_in este slăbit. Strângeți-l. 3. Conectorul senzorului Tw_in este umed sau există apă. Scoateți apa, uscați conectorul. Adăugați adeziv impermeabil 4. Defecțiune a senzorului Tw_in, schimbați cu un nou senzor.

COD EROARE	DEFECȚIUNE SAU PROTECȚIE	CAUZA DEFECȚIUNII ȘI ACȚIUNE CORECTIVĂ
<i>EE</i>	Defecțiune EEprom asociat unității interioare	<ol style="list-style-type: none"> 1. Parametrul EEprom prezintă o eroare, rescrieți datele EEprom. 2. Cipul EEprom este defect, schimbați cu un nou cip EEprom. 3. Placa de control principală a unității interioare este defectă, schimbați cu o nouă PCB.
<i>HO</i>	Eroare de comunicare între unitatea interioară și unitatea exterioară	<ol style="list-style-type: none"> 1. Firul nu se conectează între placa de control principală și placa de control principală a unității interioare. Conectați firul. 2. Secvența firului de comunicare nu este corectă. Reconectați firul în secvența corectă. 3. Dacă există un câmp magnetic mare sau o interferență de mare putere, cum ar fi ascensoare, transformatoare de putere mari etc. Adăugați o barieră pentru a proteja unitatea sau mutați unitatea în alt loc.
<i>H2</i>	Defecțiune a senzorului de temp. a lichidului frigorific (T2)	<ol style="list-style-type: none"> 1. Verificați rezistența senzorului 2. Conectorul senzorului T2 este slăbit. Strângeți-l. 3. Conectorul senzorului T2 este umed sau există apă. Scoateți apa, uscați conectorul. Adăugați adeziv impermeabil 4. Defecțiune a senzorului T2, schimbați cu un nou senzor.
<i>H3</i>	Defecțiune a senzorului de temp. a gazului frigorific (T2B)	<ol style="list-style-type: none"> 1. Verificați rezistența senzorului 2. Conectorul senzorului T2B este slăbit. Strângeți-l. 3. Conectorul senzorului T2B este umed sau există apă. Scoateți apa, uscați conectorul. Adăugați adeziv impermeabil 4. Defecțiune a senzorului T2B, schimbați cu un nou senzor.
<i>H5</i>	Defecțiune a senzorului de temp. a camerei (Ta)	<ol style="list-style-type: none"> 1. Verificați rezistența senzorului 2. Senzorul Ta se află în interfață; 3. Defecțiune a senzorului Ta; schimbați cu un senzor nou sau o nouă interfață, sau reseați Ta, conectați un nou Ta de la placa PCB a unității interioare
<i>H9</i>	Defecțiune a senzorului de temp. a apei de ieșire din zona 2 (Tw2)	<ol style="list-style-type: none"> 1. Verificați rezistența senzorului 2. Conectorul senzorului T1B este slăbit. Strângeți-l. 3. Conectorul senzorului T1B este umed sau există apă. Scoateți apa, uscați conectorul, adăugați adeziv impermeabil 4. Defecțiune a senzorului T1B, schimbați cu un nou senzor.
<i>HR</i>	Defecțiune a senzorului temp. apei de ieșire (Tw_out)	<ol style="list-style-type: none"> 1. Conectorul senzorului TW_out este slăbit. Strângeți-l. 2. Conectorul senzorului TW_out este umed sau există apă. Scoateți apa, uscați conectorul, adăugați adeziv impermeabil 3. Defecțiune a senzorului TW_out, schimbați cu un nou senzor.
<i>PS</i>	Protecție valoare prea mare Tw_out - Tw_in	<ol style="list-style-type: none"> 1. Verificați dacă toate supapele de închidere ale circuitului de apă sunt complet deschise. 2. Verificați dacă filtrul de apă necesită curățare. 3. Consultați secțiunea „8.6 Adăugarea apei” 4. Asigurați-vă că nu există aer în sistem (purjați aerul). 5. Verificați pe manometru dacă apa are presiune suficientă. Presiunea apei trebuie să fie > 1 bar (apa este rece). 6. Verificați dacă pompa rulează la cea mai mare turajie. 7. Asigurați-vă că vasul de expansiune nu este spart. 8. Verificați dacă rezistența în circuitul apei nu este prea mare pentru pompă. (consultați „9.4 Setarea turajiei pompei”).
<i>Pb</i>	Mod anti-îngheț	Unitatea va reveni automat la funcționarea normală.
<i>PP</i>	Protecție neobișnuită Tw_out - Tw_in	<ol style="list-style-type: none"> 1. Verificați rezistența celor doi senzori 2. Verificați amplasarea celor doi senzori 3. Conectorul cablului senzorului de la admisia/ieșirea apei este slăbit. Strângeți-l. 4. Senzorul de la admisia/ieșirea apei (TW_in /TW_out) este defect, schimbați-l cu unul nou. 5. Vana cu patru căi este blocată. Reporniți unitatea pentru a permite vanei să schimbe direcția. 6. Vana cu patru căi este defectă, schimbați-o cu una nouă.

COD EROARE	DEFECȚIUNE SAU PROTECȚIE	CAUZA DEFECȚIUNII ȘI ACȚIUNE CORECTIVĂ
<i>Hb</i>	De trei ori protecția „PP” și Tw_out <7°C	La fel ca „PP”.
<i>E7</i>	Defecțiune a senzorului de temp. superior al rez. boilerului (Tbt1)	<ol style="list-style-type: none"> 1. Verificați rezistența senzorului. 2. Conectorul senzorului Tbt1 este slăbit, strângeți-l. 3. Conectorul senzorului Tbt1 este umed sau există apă. Scoateți apa, uscați conectorul. Adăugați adeziv impermeabil. 4. Defecțiune a senzorului Tbt1, schimbați cu un nou senzor.”
<i>Eb</i>	Defecțiune a senzorului de temp. solară (Tsolar)	<ol style="list-style-type: none"> 1. Verificați rezistența senzorului. 2. Conectorul senzorului Tsolar este slăbit, strângeți-l. 3. Conectorul senzorului Tsolar este umed sau există apă. Scoateți apa, uscați conectorul. Adăugați adeziv impermeabil. 4. Defecțiune a senzorului Tsolar, schimbați cu un nou senzor.”
<i>Ec</i>	Defecțiune a senzorului de temp. inferior al rez. boilerului (Tbt2)	<ol style="list-style-type: none"> 1. Verificați rezistența senzorului. 2. Conectorul senzorului Tbt2 este slăbit, strângeți-l. 3. Conectorul senzorului Tbt2 este umed sau există apă. Scoateți apa, uscați conectorul. Adăugați adeziv impermeabil. 4. Defecțiune a senzorului Tbt2, schimbați cu un nou senzor.”
<i>HE</i>	Eroare de comunicare între placa principală și placa de transfer a termostatului	<p>PC/RTB este setat să fie valabil pe interfața cu utilizatorul, dar placa de transfer a termostatului nu este conectată sau conexiunea de comunicare între placa de transfer a termostatului și placa principală nu este bine realizată. Dacă placa de transfer a termostatului nu este necesară, setați PCB RT/Ta la invalid.</p> <p>Dacă placa de transfer a termostatului este necesară, conectați-o la placa principală și asigurați conectarea corespunzătoare a cablului de comunicație și absența electricității înalte sau a interferențelor magnetice puternice.</p>

 **ATENȚIONARE**

În timpul iernii, dacă unitatea prezintă defecțiunile E0 și Hb și nu este reparată la timp, pompa de apă și sistemul de conducte pot fi deteriorate prin îngheț. De aceea, este necesară repararea la timp a defecțiunilor E0 și Hb.

13 SPECIFICAȚII TEHNICE

Model unitate interioară	60	100	140
Sursa de alimentare	220-240V~ 50Hz		
Intrare nominală de putere	95W	95W	95W
Curent nominal	0,4A	0,4A	0,4A
Capacitate nominală	Consultați datele tehnice		
Dimensiuni (W×H×D) [mm]	420x790x270		
Ambalare (W×H×D) [mm]	525x1050x360		
Schimbător de căldură	Schimbător de căldură în plăci		
Încălzitor electric	/		
Volumul intern de apă	5,0l		
Presiune nominală apă	0,3MPa		
Plasă de filtrare	60		
Debit min. de apă (comutator de debit)	6l/min		10l/min
Pompă			
Tip	Invertor c.c.		
Înălțime max. cădere	9m		
Putere absorbită	5~90W		
Vas de expansiune			
Volum	8l		
Presiune max. de operare	0,3MPa(g)		
Presiunea înainte de încărcare	0,10MPa(g)		
Greutate			
Greutate netă	37kg	37kg	39kg
Greutate brută	43kg	43kg	45kg
Conexiuni			
Latura de gaz/lichid frigorific	Φ15,9/Φ6,35	Φ15,9/Φ9,52	Φ15,9/Φ9,52
Admisie/evacuare apă	R1"		
Conexiune de scurgere	Φ25		
Interval de operare			
Temperatura apei de ieșire (mod încălzire)	+12 ~ +65 °C		
Temperatura apei de ieșire (mod răcire)	+5 ~ +30 °C		
Temperatura apei calde menajere	+12 ~ +60 °C		
Temperatura mediului ambiant	+5 ~ +35 °C		
Presiunea apei	0,1 ~ 0,3MPa		

Model unitate interioară	60 (încălzitor de 3 kW)	100 (încălzitor de 3 kW)	160 (încălzitor de 3 kW)	60 (încălzitor de 9 kW)	100 (încălzitor de 9 kW)	160 (încălzitor de 9 kW)
Sursa de alimentare	220-240V~ 50Hz			380~415V 3N~ 50Hz		
Intrare nominală de putere	3095W	3095W	3095W	9095W	9095W	9095W
Curent nominal	13,5A	13,5A	13,5A	13,3A	13,3A	13,3A
Capacitate nominală	Consultați datele tehnice					
Dimensiuni (W×H×D) [mm]	420x790x270					
Ambalare (W×H×D) [mm]	525x1050x360					
Schimbător de căldură	Schimbător de căldură în plăci					
Încălzitor electric	3000W	3000W	3000W	9000W	9000W	9000W
Volumul intern de apă	5,0l					
Presiune nominală apă	0,3MPa					
Plasă de filtrare	60					
Debit min. de apă (comutator de debit)	6l/min		10l/min	6l/min		10l/min
Pompă						
Tip	Invertor c.c.					
Înălțime max. cădere	9m					
Putere absorbită	5~90W					
Vas de expansiune						
Volum	8l					
Presiune max. de operare	0,3MPa(g)					
Presiunea înainte de încărcare	0,10MPa(g)					
Greutate						
Greutate netă	43kg	43kg	45kg	43kg	43kg	45kg
Greutate brută	49kg	49kg	51kg	49kg	49kg	51kg
Conexiuni						
Latura de gaz/lichid frigorific	Φ15,9/Φ6,35	Φ15,9/Φ9,52	Φ15,9/Φ9,52	Φ15,9/Φ6,35	Φ15,9/Φ9,52	Φ15,9/Φ9,52
Admisie/evacuare apă	R1"					
Conexiune de scurgere	Φ25					
Interval de operare						
Temperatura apei de ieșire (mod încălzire)	+12~ +65°C					
Temperatura apei de ieșire (mod răcire)	+5~ +30°C					
Temperatura apei calde menajere	+12~ +60°C					
Temperatura mediului ambiant	0~ +35°C					
Presiunea apei	0,1~ 0,3MPa					

14 INFORMAȚII PRIVIND DESERVIREA

1) Verificări ale zonei

Înainte de începerea lucrărilor la sistemele care conțin agenți frigorifici inflamabili, sunt necesare verificări de siguranță pentru a vă asigura că riscul de aprindere este redus la minimum. Pentru repararea sistemului frigorific, trebuie luate în considerare următoarele precauții înainte de efectuarea lucrărilor.

2) Procedura de lucru

Lucrările se efectuează în cadrul unei proceduri controlate, astfel încât să se reducă la minimum riscul prezenței de gaze sau vapori inflamabili în timpul lucrărilor.

3) Zona generală de lucru

Întreg personalul de întreținere și celelalte persoane care lucrează în zona respectivă vor beneficia de instruire cu privire la natura lucrărilor desfășurate. Se va evita munca în spații înguste. Zona din jurul spațiului de lucru va fi delimitată. Asigurați-vă că zona a fost securizată prin controlul materialelor inflamabile.

4) Verificarea prezenței agentului frigorific

Zona trebuie verificată cu un detector de agent frigorific adecvat înainte și în timpul lucrului, pentru a vă asigura că tehnicianul este conștient de atmosferele potențial inflamabile. Asigurați-vă că echipamentul de detectare a scurgerilor utilizat este potrivit pentru agenți frigorifici inflamabili, anume, nu produce scânteii, este sigilat corespunzător sau sigur intrinsec.

5) Prezența stingătorului

În cazul în care se efectuează lucrări la cald pe echipamentul de refrigerare sau orice piese asociate, trebuie să fie disponibil echipament adecvat de stingere a incendiilor. Păstrați un stingător cu pulbere uscată sau cu CO₂ adiacent zonei de încărcare.

6) Absența surselor de aprindere

Nicio persoană care efectuează lucrări în legătură cu un sistem de refrigerare, implicând contactul cu orice conducte care conțin sau au conținut un agent frigorific inflamabil nu trebuie să utilizeze surse de aprindere, pentru a evita riscul de incendii sau explozie. Toate sursele de aprindere posibile, inclusiv fumatul, trebuie să fie păstrate suficient de departe de locul de instalare, reparare, îndepărtare și eliminare, pe timpul în care agent frigorific inflamabil ar putea fi eliberat în mediul înconjurător. Înainte de a desfășura activitatea, zona din jurul echipamentului trebuie verificată pentru a vă asigura că nu există pericole inflamabile sau riscuri de aprindere. Se vor afișa semne care INTERZIC FUMATUL.

7) Zonă aerisită

Asigurați-vă că zona este în exterior sau că este aerisită corespunzător înainte de a accesa sistemul sau de a efectua lucrări la cald. Un anumit nivel de aerisire trebuie să existe în perioada în care sunt efectuate lucrări. Aerisirea trebuie să disperseze în siguranță orice agent frigorific eliberat și, de preferință, să-l expulzeze extern în atmosferă.

8) Verificări la echipamentele frigorifice

În cazul în care sunt schimbate componente electrice, acestea trebuie să fie adecvate scopului și cu specificații corecte. În orice moment, trebuie respectate instrucțiunile de întreținere și de service ale producătorului. În caz de îndoială, consultați departamentul tehnic al producătorului pentru asistență. Următoarele verificări se aplică instalațiilor care utilizează agenți frigorifici inflamabili:

- Volumul încărcării este în concordanță cu dimensiunea camerei în care sunt instalate piesele care conțin agentul frigorific;
- Echipamentele și ieșirile de ventilație funcționează adecvat și nu sunt obstrucționate;
- Dacă se utilizează un circuit de refrigerare indirect, circuitele secundare trebuie verificate pentru prezența agentului frigorific; marcajele echipamentului continuă să fie vizibile și lizibile.
- Marcajele și semnele care sunt ilizibile vor fi corectate;
- Conducta sau componentele de refrigerare sunt instalate într-o poziție în care este puțin probabil să fie expuse la orice substanță care poate coroda componentele care conțin agent frigorific, cu excepția cazului în care componentele sunt realizate din materiale care sunt inerent rezistente la coroziune sau sunt protejate corespunzător împotriva corodării.

9) Verificări ale dispozitivelor electrice

Repararea și întreținerea componentelor electrice trebuie să includă verificări de siguranță inițiale și proceduri de inspecție a componentelor. În cazul în care există o defecțiune care ar putea compromite siguranța, atunci sursa de alimentare cu energie electrică nu va fi conectată la circuit până când defecțiunea nu este rezolvată în mod satisfăcător. Dacă defecțiunea nu poate fi remediată imediat, dar este necesar să se continue funcționarea, se va utiliza o soluție temporară adecvată. Acest lucru se va raporta proprietarului echipamentului, astfel încât toate părțile să fie informate.

Controalele de siguranță inițiale includ:

- Verificarea descărcării condensatorilor: acest lucru trebuie efectuat într-o manieră sigură pentru a evita posibilitatea apariției de scânteii;
- Asigurarea că nu există componente electrice sub tensiune și cabluri în timpul încărcării, recuperării sau purjării sistemului;
- Existența unei împământări fiabile.

10) Reparații la componente sigilate

a) În timpul reparării componentelor sigilate, toate sursele de alimentare cu energie electrică vor fi deconectate de la echipamentul la care se vor realiza lucrări, înainte de scoaterea capacelor sigilate etc. Dacă este absolut necesară alimentarea electrică a echipamentelor în timpul reparației, atunci o formă permanentă de detectare a scurgerilor trebuie să fie amplasată în punctul cel mai critic, pentru a avertiza asupra unei situații potențial periculoase.

b) O atenție deosebită se acordă următoarelor pentru a vă asigura că prin executarea de lucrări la componente electrice, carcasa nu este modificată astfel încât să fie afectat nivelul de protecție. Aceasta include deteriorarea cablurilor, numărul excesiv de conexiuni, borne care nu sunt realizate conform specificațiilor inițiale, deteriorarea sigiliilor, montarea incorectă a presetupelor etc.

- Asigurați-vă că aparatura este montată în siguranță.
- Asigurați-vă că sigiliile sau materialele de sigilare nu s-au degradat astfel încât să nu mai servească în scopul prevenirii printrerării de atmosfere inflamabile. Piese de schimb vor fi în conformitate cu specificațiile producătorului

NOTĂ

Utilizarea unui sigilant pe bază de silicon poate inhiba eficiența unor tipuri de echipamente de detectare a scurgerilor. Componentele sigure intrinsec nu trebuie izolate înainte de a lucra asupra lor.

11) Repararea componentelor sigure intrinsec

Nu aplicați sarcini inductive sau de capacitanță permanente pe circuit fără a verifica dacă aceasta nu va depăși tensiunea și curentul admis pentru echipamentul utilizat. Componentele sigure intrinsec sunt singurele tipuri la care se poate lucra în timp ce sunt sub tensiune, în prezența unei atmosfere inflamabile. Aparatura de testare trebuie să fie de valorile corecte. Înlocuiți componentele numai cu piese specificate de producător. Alte piese pot duce la aprinderea agentului frigorific în atmosferă în urma unei scurgeri.

12) Cablare

Verificați cablurile, pentru a nu prezenta semne de uzură, coroziune, a nu fi supuse presiunii excesive, vibrațiilor, mușchilor ascuțiți sau altor efecte adverse din mediu. Verificarea trebuie să țină seama și de efectele îmbătrânirii sau vibrațiilor continue din surse precum compresoare sau ventilatoare.

13) Detectarea agenților frigorifici inflamabili

În niciun caz nu se vor folosi surse potențiale de aprindere în căutarea sau detectarea scurgerilor de agent frigorific. Nu se va folosi o torță cu halogen (sau orice alt detector care folosește o flacără deschisă).

14) Metode de detectare a scurgerilor

Următoarele metode de detectare a scurgerilor sunt considerate acceptabile pentru sistemele care conțin agenți frigorifici inflamabili. Se pot utiliza detectoare electronice de scurgeri pentru detectarea agenților frigorifici inflamabili, dar sensibilitatea poate să nu fie adecvată sau să fie necesară recalibrarea. (Echipamentele de detectare vor fi calibrate într-o zonă fără agenți frigorifici.) Asigurați-vă că detectorul nu este o sursă potențială de aprindere și este potrivit pentru agentul frigorific. Echipamentele de detectare a scurgerilor se vor seta la un procent din limita inferioară de inflamabilitate a agentului frigorific, se vor calibra în funcție de agentul frigorific utilizat și se va confirma procentul corespunzător de gaz (maxim 25%). Lichidele de detectare a scurgerilor sunt potrivite pentru utilizarea cu majoritatea agenților frigorifici, dar trebuie evitată utilizarea de detergenți care conțin clor, deoarece clorul poate reacționa cu agentul frigorific și coroda îmbinările conductelor de cupru. În cazul în care se suspectează o scurgere, toate flăcările deschise trebuie eliminate sau stinse. Dacă se constată o scurgere de agent frigorific, care necesită brazare, tot agentul frigorific trebuie recuperat din sistem sau izolat (cu ajutorul unor supape de închidere) într-o parte a sistemului, departe de scurgere. Apoi, azot fără oxigen (OFN) trebuie purtat prin sistem atât înainte cât și în timpul procesului de brazare.

15) Îndepărtarea și evacuarea

La accesarea circuitului de refrigerare pentru a face reparații sau pentru orice alt scop, trebuie utilizate proceduri convenționale. Cu toate acestea, este important să se respecte cele mai bune practici, luând în considerare inflamabilitatea. Se va respecta următoarea procedură:

- Îndepărtați agentul frigorific;
- Purjați circuitul cu gaz inert;
- Evacuați;
- Purjați din nou cu gaz inert;
- Deschideți circuitul prin tăiere sau brazare.

Volumul de agent frigorific va fi recuperat în butelii de recuperare adecvate. Sistemul trebuie spălat cu OFN pentru a face unitatea utilizabilă în siguranță. Este posibil ca acest proces să necesite repetarea de mai multe ori.

Pentru această lucrare nu trebuie utilizat aer comprimat sau oxigen.

Spălarea se realizează prin ruperea vidului în sistem cu OFN și continuarea umplerii până la obținerea presiunii de lucru, apoi aerisirea în atmosferă și, în cele din urmă, revenirea la vid. Procesul se repetă până când nu mai există agent frigorific în sistem.

Când are loc încărcarea finală cu OFN, sistemul trebuie aerisit la presiunea atmosferică pentru a permite realizarea lucrărilor. Această operațiune este absolut vitală dacă se realizează operațiuni de brazare pe conducte.

Asigurați-vă că ieșirea pentru pompa de vid nu este închisă la nicio sursă de aprindere și că există ventilație disponibilă.

16) Proceduri de încărcare

Pe lângă procedurile convenționale de încărcare, trebuie respectate următoarele cerințe:

- Evitați contaminarea diferiților agenți frigorifici atunci când utilizați echipamente de încărcare. Furtunurile sau conductele trebuie să fie cât mai scurte pentru a reduce cantitatea de agent frigorific conținut în acestea.
- Buteliile trebuie să fie ținute în poziție verticală.
- Asigurați-vă că sistemul de refrigerare este împământat înainte de a încărca sistemul cu agent frigorific.
- Etichetați sistemul când încărcarea este completă (dacă nu s-a realizat deja acest lucru).
- Evitați supraîncărcarea sistemului de refrigerare.
- Înainte de reîncărcarea sistemului, presiunea din acesta trebuie testată cu OFN. Sistemul va fi testat în ceea ce privește scurgerile la finalizarea încărcării, înainte de punerea în funcțiune. O testare a scurgerilor trebuie efectuată înainte de a părăsi amplasamentul.

17) Dezafectarea

Înainte de a efectua această procedură, este esențial ca tehnicianul să fie complet familiarizat cu echipamentul și cu toate detaliile acestuia. Bunele practici recomandă ca toți agenții frigorifici să fie recuperați în siguranță. Înainte de realizarea lucrării, se va preleva o probă de ulei și una de agent frigorific.

În cazul în care este necesară o analiză înainte de reutilizarea agentului frigorific recuperat, este esențial ca energia electrică să fie disponibilă înainte de începerea sarcinii.

a) Familiarizați-vă cu echipamentul și funcționarea acestuia.

b) Izolați sistemul electric

c) Înainte de a efectua procedura asigurați-vă de următoarele:

- Echipamente de manipulare mecanică sunt disponibile, dacă este necesar, pentru manipularea buteliilor de agent frigorific;
- Toate echipamentele individuale de protecție sunt disponibile și sunt utilizate corect;
- Procesul de recuperare este supravegheat în permanență de o persoană competentă;
- Echipamentele de recuperare și buteliile respectă standardele aplicabile.

d) Pompați instalația de refrigerare, dacă este posibil.

e) Dacă operațiunea cu vid nu este posibilă, utilizați un tub colector astfel încât agentul frigorific să poată fi îndepărtat din diferitele părți ale sistemului.

f) Asigurați-vă că butelia este poziționată bine înainte de a realiza recuperarea.

g) Porniți mașina de recuperare și operați-o în conformitate cu instrucțiunile producătorului.

h) Nu umpleți excesiv buteliile. (Cel mult 80% volum de lichid).

i) Nu depășiți presiunea maximă de lucru a buteliei, chiar și temporar.

j) Când buteliile au fost umplute corect și procesul a fost finalizat, asigurați-vă că buteliile și echipamentele sunt îndepărtate de la fața locului cu promptitudine și că toate supapele de izolare de pe echipament sunt închise.

k) Agentul frigorific recuperat nu trebuie încărcat într-un alt sistem de refrigerare decât dacă a fost curățat și verificat.

18) Etichetare

Echipamentele trebuie să fie etichetate indicând că au fost dezafectate și golite de agent frigorific. Eticheta trebuie să fie datată și semnată. Asigurați-vă că există etichete pe echipament care menționează că echipamentul conține agent frigorific inflamabil.

19) Recuperare

Atunci când scoateți agentul frigorific dintr-un sistem, fie pentru service, fie pentru dezafectare, bunele practici recomandă ca toți agenții frigorifici să fie eliminați în siguranță.

Când transferați agentul frigorific în butelii, asigurați-vă că sunt folosite doar butelii de recuperare corespunzătoare.

Asigurați-vă că este disponibil numărul corect de butelii pentru colectarea încărcăturii totale a sistemului. Toate buteliile care urmează să fie utilizate sunt destinate agentului frigorific recuperat și etichetate pentru acel agent frigorific (anume, butelii speciale pentru recuperarea agentului frigorific). Buteliile trebuie să fie complete, cu supapă de eliberare a presiunii și robinete de închidere asociate, în stare bună de funcționare.

Buteliile goale de recuperare sunt evacuate și, dacă este posibil, răcite înainte de recuperare.

Echipamentul de recuperare trebuie să funcționeze bine, existând instrucțiuni cu privire la echipamentele disponibile și adecvate pentru recuperarea agenților frigorifici inflamabili. În plus, un set de cântare calibrate trebuie să fie disponibil și în bună stare de funcționare.

Furtunurile trebuie să fie complete cu cuplaje de deconectare fără scurgeri și în stare bună. Înainte de a utiliza echipamentul de recuperare, verificați dacă este în stare bună de funcționare, a fost întreținut în mod corespunzător și componentele electrice asociate sunt sigilate pentru a preveni aprinderea în caz de scurgere a agentului frigorific. Dacă aveți îndoieli, consultați producătorul.

Agentul frigorific recuperat va fi returnat furnizorului de agent frigorific în butelia de recuperare corectă, cu nota de transfer de deșuri relevantă. Nu amestecați agenți frigorifici în unitățile de recuperare și mai ales nu în butelii.

Dacă se elimină compresoare sau uleiuri de compresoare, asigurați-vă că au fost golite la un nivel acceptabil pentru ca agentul frigorific inflamabil să nu rămână în lubrifiant. Procesul de evacuare trebuie să se efectueze înainte de returnarea compresorului la furnizori. Pentru a accelera acest proces, trebuie utilizată numai încălzirea electrică a corpului compresorului. În cazul în care uleiul este evacuat dintr-un sistem, această operațiune trebuie efectuată în siguranță.

20) Transportul, marcarea și depozitarea unităților

Transportul echipamentelor care conțin agenți frigorifici inflamabili Respectarea reglementărilor de transport

Marcarea echipamentelor Respectarea reglementărilor locale

Eliminarea la deșuri a echipamentelor care conțin agenți frigorifici inflamabili Respectarea reglementărilor naționale

Depozitarea echipamentelor/aparatelor

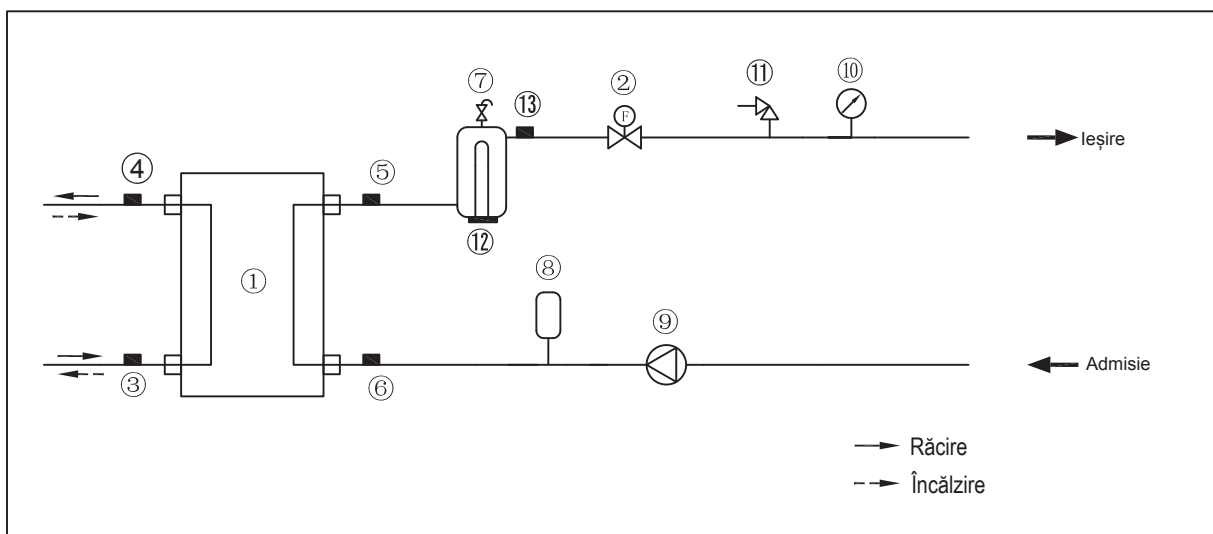
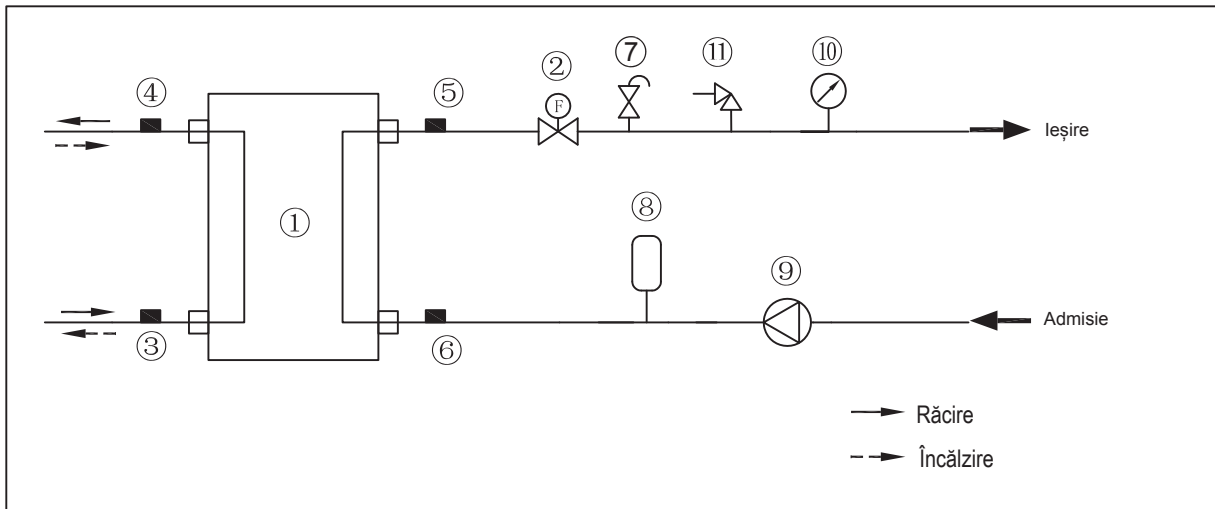
Depozitarea echipamentelor trebuie să fie în conformitate cu instrucțiunile producătorului.

Depozitarea echipamentelor ambalate (nevândute)

Ambalajul de protecție în spațiul de depozitare trebuie să fie astfel încât deteriorarea mecanică a echipamentului din interiorul ambalajului să nu provoace o scurgere a încărcăturii de agent frigorific.

Numărul maxim de echipamente permis a se depozita împreună va fi stabilit de reglementările locale.

ANEXA A: Ciclul agentului frigorific



Articol	Descriere	Articol	Descriere
1	Schimbător de căldură pe partea apei (Schimbător de căldură în plăci)	8	Vas de expansiune
2	Comutator de debit	9	Pompă de circulație
3	Senzor de temperatură pentru linia de lichid frigorific	10	Manometru
4	Senzor de temperatură pentru linia de gaz frigorific	11	Supapă de siguranță
5	Senzor pentru temperatura apei la ieșire	12	Încălzitor de rezervă intern
6	Senzor de temperatură la admisia apei	13	Senzor de temperatură totală la ieșire
7	Supapă de purjare automată		

A series of horizontal dotted lines for writing, starting below a solid top line and ending above a solid bottom line.